

**ПЯТИГОРСКИЙ МЕДИКО-ФАРМАЦЕВТИЧЕСКИЙ ИНСТИТУТ**  
– филиал государственного бюджетного образовательного учреждения  
высшего профессионального образования  
**«ВОЛГОГРАДСКИЙ ГОСУДАРСТВЕННЫЙ  
МЕДИЦИНСКИЙ УНИВЕРСИТЕТ»**  
Министерства здравоохранения Российской Федерации

**УТВЕРЖДАЮ**

и.о. директора института

\_\_\_\_\_ М.В. Черников

«31» августа 2020 г.

## **Рабочая программа дисциплины ФАРМАЦЕВТИЧЕСКАЯ ТЕХНОЛОГИЯ**

Для специальности: *33.05.01 «Фармация»*

(уровень специалитета)

Квалификация выпускника: *провизор*

Кафедра: *фармацевтическая технология с курсом медицинской биотехнологии*

Курс – III, IV, V

Семестр – VI-IX

Форма обучения – очная

Лекции – 106 часа

Практические занятия – 234 часов

Самостоятельная работа – 164 часов

Промежуточная аттестация: *зачёт* – VII, IX семестр; *экзамен* – IX семестр (36 часов)

Трудоемкость дисциплины: 15 ЗЕ (540 часов)

Год набора: 2019

Пятигорск, 2020

Рабочая программа дисциплины «Фармацевтическая технология» составлена кафедрой фармацевтической технологии с курсом медицинской биотехнологии в соответствии с требованиями Федерального государственного образовательного стандарта высшего образования по специальности 33.05.01 Фармация (уровень специалитета) (утвер. Приказом Министерства образования и науки РФ от 27 марта 2018 г. №219)

Рабочая программа дисциплины утверждена на заседании Центральной методической комиссии протокол №1 от «31» августа 2020 г.

Рабочая программа дисциплины утверждена на заседании Ученого совета протокол №1 от «31» августа 2020 г.

<b>1. ЦЕЛИ ОСВОЕНИЯ ДИСЦИПЛИНЫ</b>	
<b>1.1</b>	<b>Цель освоения дисциплины</b> – формирование системных знаний, умений, навыков по разработке и изготовлению лекарственных средств и препаратов в различных лекарственных формах, а также организации фармацевтических производств, аптек, малых, средних и крупных предприятий.
<b>1.2</b>	<b>Задачами дисциплины являются:</b>
	- обучение студентов деятельности провизора на основе изучения теоретических законов процессов получения и преобразования лекарственных средств и вспомогательных веществ в лекарственные формы;
	- формирование у студентов практических знаний, навыков и умений изготовления лекарственных препаратов, а также оценки качества сырья, полупродуктов и готовых лекарственных средств;
	- выработка у студентов способности выбрать наиболее эффективные и рациональные лекарственные препараты и терапевтические системы на основе современной биофармацевтической концепции, принятой в мировой практике, а также навыков по разработке технологии выбранных лекарственных форм и нормирующей документации для них.

<b>2. МЕСТО ДИСЦИПЛИНЫ В СТРУКТУРЕ ООП</b>	
<b>Блок Б1.Б23</b>	Базовая часть
<b>2.1</b>	<p><b>Перечень дисциплин и/или практик, усвоение которых необходимо для изучения дисциплины</b></p> <p>Дисциплина базируется на знаниях, умениях и опыте деятельности, приобретаемых в результате изучения следующих дисциплин и/или практик:</p> <ul style="list-style-type: none"> <li>- Философия</li> <li>- Иностранный язык</li> <li>- Латинский язык</li> <li>- Физика</li> <li>- Химия общая и неорганическая</li> <li>- Физическая и коллоидная химия</li> <li>- Аналитическая химия</li> <li>- Органическая химия</li> <li>- Биология</li> <li>- Микробиология</li> <li>- Биологическая химия</li> <li>- Общая гигиена</li> <li>- Фармакогнозия</li> <li>- Фармацевтическая химия</li> <li>- Фармацевтическая информатика</li> <li>- Основы экологии и охраны природы</li> <li>- Основы бионеорганической химии</li> <li>- Физические основы технологических процессов и методов</li> </ul>
<b>2.2</b>	<p><b>Дисциплины и практики, для которых освоение данной дисциплины (модуля) необходимо как предшествующее:</b></p> <p>Дисциплина является выпускающей и необходима для продолжения обучения на последипломном уровне.</p>

### 3. КОМПЕТЕНЦИИ ОБУЧАЮЩЕГОСЯ, ФОРМИРУЕМЫЕ В РЕЗУЛЬТАТЕ ОСВОЕНИЯ ДИСЦИПЛИНЫ

В результате освоения дисциплины обучающийся должен овладеть следующими компетенциями:

#### **УК-1. Способен осуществлять критический анализ проблемных ситуаций на основе системного подхода, вырабатывать стратегию действий**

ИДУК-1.-5 Использует логико-методологический инструментарий для критической оценки современных концепций философского и социального характера в своей предметной области

#### **УК-2. Способен управлять проектом на всех этапах его жизненного цикла**

ИДУК-2.-1 Формулирует на основе поставленной проблемы проектную задачу и способ ее решения через реализацию проектного управления

ИДУК-2.-2 Разрабатывает концепцию проекта в рамках обозначенной проблемы: формулирует цель, задачи, обосновывает актуальность, значимость, ожидаемые результаты и возможные сферы их применения

ИДУК-2.-3 Планирует необходимые ресурсы, в том числе с учетом их заменяемости

ИДУК-2.-4 Разрабатывает план реализации проекта с использованием инструментов планирования

ИДУК-2.-5 Осуществляет мониторинг хода реализации проекта, корректирует отклонения, вносит дополнительные изменения в план реализации проекта, уточняет зоны ответственности участников проекта

#### **УК-3. Способен организовывать и руководить работой команды, вырабатывая командную стратегию для достижения поставленной цели**

ИДУК-3.-1 Вырабатывает стратегию сотрудничества и на ее основе организует отбор членов команды для достижения поставленной цели, распределяя роли в команде

ИДУК-3.-2 Планирует и корректирует работу команды с учетом интересов, особенностей поведения и мнений ее членов; распределяет поручения и делегирует полномочия членам команды

ИДУК-3.-3 Разрешает конфликты и противоречия при деловом общении на основе учета интересов всех сторон

ИДУК-3.-4 Организует дискуссии по заданной теме и обсуждение результатов работы команды с привлечением оппонентов разработанным идеям

#### **УК-4. Способен применять современные коммуникативные технологии, в том числе на иностранном(ых) языке(ах), для академического и профессионального взаимодействия**

ИДУК-4.-1 Устанавливает и развивает профессиональные контакты в соответствии с потребностями совместной деятельности, включая обмен информацией и выработку единой стратегии взаимодействия

ИДУК-4.-2 Составляет, переводит с иностранного языка на государственный язык РФ и с государственного языка РФ на иностранный, а также редактирует различные академические тексты (рефераты, эссе, обзоры, статьи и т.д.), в том числе на иностранном языке

ИДУК-4.-3 Представляет результаты академической и профессиональной деятельности на различных публичных мероприятиях, включая международные, выбирая наиболее подходящий формат

ИДУК-4.-4 Аргументированно и конструктивно отстаивает свои позиции и идеи в академических и профессиональных дискуссиях на государственном языке РФ и иностранном языке

ИДУК-4.-5 Выбирает стиль общения на государственном языке РФ и иностранном языке в зависимости от цели и условий партнерства; адаптирует речь, стиль общения и язык жестов к ситуациям взаимодействия

#### **УК-5. Способен анализировать и учитывать разнообразие культур в процессе межкультурного взаимодействия**

ИДУК-5.-1 Интерпретирует историю России в контексте мирового исторического развития

ИДУК-5.-2 Анализирует важнейшие идеологические и ценностные системы, сформировавшиеся в ходе исторического развития; обосновывает актуальность их использования при социальном и профессиональном взаимодействии

ИДУК-5.-3 Выстраивает социальное профессиональное взаимодействие с учетом особенностей основных форм научного и религиозного сознания, деловой и общей культуры представителей других этносов и конфессий, различных социальных групп

ИДУК-5.-4 Обеспечивает создание недискриминационной среды взаимодействия при выполнении профессиональных задач

<p><b>УК-6. Способен определять и реализовывать приоритеты собственной деятельности и способы ее совершенствования на основе самооценки и образования в течение всей жизни</b></p> <p>ИД<sub>УК-6</sub>-1 Оценивает свои ресурсы и их пределы (личностные, ситуативные, временные), оптимально их использует для успешного выполнения порученного задания</p> <p>ИД<sub>УК-6</sub>-2 Определяет приоритеты профессионального роста и способы совершенствования собственной деятельности на основе самооценки по выбранным критериям</p> <p>ИД<sub>УК-6</sub>-3 Выстраивает гибкую профессиональную траекторию, используя инструменты непрерывного образования, с учетом накопленного опыта профессиональной деятельности и динамично изменяющихся требований рынка труда</p> <p><b>УК-7. Способен поддерживать должный уровень физической подготовленности для обеспечения полноценной социальной и профессиональной деятельности</b></p> <p>ИД<sub>УК-7</sub>-1 Выбирает здоровые сберегающие технологии для поддержания здорового образа жизни с учетом физиологических особенностей организма</p> <p>ИД<sub>УК-7</sub>-2 Планирует свое рабочее и свободное время для оптимального сочетания физической и умственной нагрузки и обеспечения работоспособности</p> <p>ИД<sub>УК-7</sub>-3 Соблюдает и пропагандирует нормы здорового образа жизни в различных жизненных ситуациях и в профессиональной деятельности</p> <p><b>УК-8. Способен создавать и поддерживать безопасные условия жизнедеятельности, в том числе при возникновении чрезвычайных ситуаций</b></p> <p>ИД<sub>УК-8</sub>-1 Анализирует факторы вредного влияния на жизнедеятельность элементов среды обитания (технических средств, технологических процессов, материалов, аварийно-опасных химических веществ, зданий и сооружений, природных и социальных явлений)</p> <p>ИД<sub>УК-8</sub>-2 Идентифицирует опасные и вредные факторы в рамках осуществляемой деятельности, в том числе отравляющие и высокотоксичные вещества, биологические средства и радиоактивные вещества</p> <p>ИД<sub>УК-8</sub>-3 Решает проблемы, связанные с нарушениями техники безопасности и участвует в мероприятиях по предотвращению чрезвычайных ситуаций на рабочем месте</p> <p>ИД<sub>УК-8</sub>-4 Разъясняет правила поведения при возникновении чрезвычайных ситуаций природного и техногенного происхождения, оказывает первую помощь, описывает способы участия в восстановительных мероприятиях</p>
--

**ОПК-3. Способен осуществлять профессиональную деятельность с учетом конкретных экономических, экологических, социальных факторов в рамках системы нормативно-правового регулирования сферы обращения лекарственных средств**

ИД<sub>ОПК-3</sub>-1 Соблюдает нормы и правила, установленные уполномоченными органами государственной власти, при решении задач профессиональной деятельности в сфере обращения лекарственных средств

ИД<sub>ОПК-3</sub>-2 Учитывает при принятии управленческих решений экономические и социальные факторы, оказывающие влияние на финансово-хозяйственную деятельность фармацевтических организаций

ИД<sub>ОПК-3</sub>-3 Выполняет трудовые действия с учетом их влияния на окружающую среду, не допуская возникновения экологической опасности

ИД<sub>ОПК-3</sub>-4 Определяет и интерпретирует основные экологические показатели состояния производственной среды при производстве лекарственных средств

**ОПК-2. Способен применять знания о морфофункциональных особенностях, физиологических состояниях и патологических процессах в организме человека для решения профессиональных задач**

ИД<sub>ОПК-2</sub>-1 Анализирует фармакокинетику и фармакодинамику лекарственного средства на основе знаний о морфофункциональных особенностях, физиологических состояниях и патологических процессах в организме человека

ИД<sub>ОПК-2</sub>-2 Объясняет основные и побочные действия лекарственных препаратов, эффекты от их совместного применения и взаимодействия с пищей с учетом морфофункциональных особенностей, физиологических состояний и патологических процессов в организме человека

ИД<sub>ОПК-2</sub>-3 Учитывает морфофункциональные особенности, физиологические состояния и патологические процессы в организме человека при выборе безрецептурных лекарственных препаратов и других товаров аптечного ассортимента

**ОПК-4. Способен осуществлять профессиональную деятельность в соответствии с этическими нормами и морально-нравственными принципами фармацевтической этики и деонтологии**

ИД<sub>ОПК-4</sub>-1 Осуществляет взаимодействие в системе «фармацевтический работник-посетитель аптечной организации» в соответствии с нормами фармацевтической этики и деонтологии

ИД<sub>ОПК-4</sub>-2 Осуществляет взаимодействие в системе «фармацевтический работник-медицинский работник» в соответствии с нормами фармацевтической этики и деонтологии

**ОПК-6. Способен использовать современные информационные технологии при решении задач профессиональной деятельности, соблюдая требования информационной безопасности**

ИД<sub>ОПК-6</sub>-1 Применяет современные информационные технологии при взаимодействии с субъектами обращения лекарственных средств с учетом требований информационной безопасности

ИД<sub>ОПК-6</sub>-2 Осуществляет эффективный поиск информации, необходимой для решения задач профессиональной деятельности, с использованием правовых справочных систем и профессиональных фармацевтических баз данных

ИД<sub>ОПК-6</sub>-3 Применяет специализированное программное обеспечение для математической обработки данных наблюдений и экспериментов при решении задач профессиональной деятельности

ИД<sub>ОПК-6</sub>-4 Применяет автоматизированные информационные системы во внутренних процессах фармацевтической и (или) медицинской организации, а также для взаимодействий с клиентами и поставщиками

<p><b>ПКО-1. Способен изготавливать лекарственные препараты и принимать участие в технологии производства готовых лекарственных средств</b></p> <p>ИД<sub>ПКО-1</sub>-1 Проводит мероприятия по подготовке рабочего места, технологического оборудования, лекарственных и вспомогательных веществ к изготовлению лекарственных препаратов в соответствии с рецептами и (или) требованиями</p> <p>ИД<sub>ПКО-1</sub>-2 Изготавливает лекарственные препараты, в том числе осуществляя внутриаптечную заготовку и серийное изготовление, в соответствии с установленными правилами и с учетом совместимости лекарственных и вспомогательных веществ, контролируя качество на всех стадиях технологического процесса</p> <p>ИД<sub>ПКО-1</sub>-3 Упаковывает, маркирует и (или) оформляет изготовленные лекарственные препараты к отпуску</p> <p>ИД<sub>ПКО-1</sub>-4 Регистрирует данные об изготовлении лекарственных препаратов в установленном порядке, в том числе ведет предметно-количественный учет групп лекарственных средств и других веществ, подлежащих такому учету</p> <p>ИД<sub>ПКО-1</sub>-5 Изготавливает лекарственные препараты, включая серийное изготовление, в полевых условиях при оказании помощи населению при чрезвычайных ситуациях</p> <p>ИД<sub>ПКО-1</sub>-6 Проводит подбор вспомогательных веществ лекарственных форм с учетом влияния биофармацевтических факторов</p> <p>ИД<sub>ПКО-1</sub>-7 Проводит расчеты количества лекарственных и вспомогательных веществ для производства всех видов современных лекарственных форм.</p> <p><b>ПКО-3. Способен осуществлять фармацевтическое информирование и консультирование при отпуске и реализации лекарственных препаратов для медицинского применения и других товаров аптечного ассортимента</b></p> <p>ИД<sub>ПКО-3</sub>-1 Оказывает информационно-консультационную помощь посетителям аптечной организации при выборе лекарственных препаратов и других товаров аптечного ассортимента, а также по вопросам их рационального применения, с учетом биофармацевтических особенностей лекарственных форм</p> <p>ИД<sub>ПКО-3</sub>-2 Информировывает медицинских работников о лекарственных препаратах, их синонимах и аналогах, возможных побочных действиях и взаимодействиях, с учетом биофармацевтических особенностей лекарственных форм</p> <p>ИД<sub>ПКО-3</sub>-3 Принимает решение о замене выписанного лекарственного препарата на синонимичные или аналогичные препараты в установленном порядке на основе информации о группах лекарственных препаратов и синонимов в рамках одного международного непатентованного наименования и ценам на них с учетом биофармацевтических особенностей лекарственных форм</p> <p><b>ПКР-7. Способен решать профессиональные задачи в рамках фармацевтической деятельности в сфере обращения лекарственных средств для ветеринарного применения</b></p> <p>ИД<sub>ПКР-7</sub>-1 Изготавливает лекарственные препараты для ветеринарного применения</p> <p>ИД<sub>ПКР-7</sub>-2 Проводит контроль качества лекарственных средств для ветеринарного применения</p> <p>ИД<sub>ПКР-7</sub>-3 Осуществляет отпуск и хранение лекарственных препараты для ветеринарного применения</p>
---



**ПКР-10. Способен принимать участие в исследованиях по проектированию состава лекарственного препарата**

ИД<sub>ПКР-10</sub>-1 Проводит мероприятия по подготовке рабочего места, выбору и подготовке технологического оборудования

ИД<sub>ПКР-10</sub>-2 Определяет оптимальный состав вспомогательных веществ с учетом свойств действующего вещества и назначения лекарственного препарата

ИД<sub>ПКР-10</sub>-3 Выбирает оптимальную технологию и составляет макет лабораторного регламента

**ПКР-11. Способен принимать участие в проведении исследования по оценке эффективности лекарственных форм**

ИД<sub>ПКР-11</sub>-1 Выполняет исследования по оценке качества лекарственных форм в соответствии с нормативной документацией

ИД<sub>ПКР-11</sub>-2 Способен работать с оборудованием, используемым для оценки показателей качества лекарственных форм

ИД<sub>ПКР-11</sub>-3 Способен выполнять сравнительный анализ результатов исследования по составу и назначению лекарственных форм

**ПКР-12. Способен принимать участие в проведении исследования по оптимизации состава и технологии лекарственных препаратов, в том числе с учетом различных возрастных групп пациентов**

ИД<sub>ПКР-12</sub>-1 Изготавливает все виды лекарственных форм для различных возрастных групп пациентов

ИД<sub>ПКР-12</sub>-2 Осуществляет выбор оптимальной лекарственной формы и вспомогательных веществ для лекарственного препарата с учетом возрастной группы пациентов

ИД<sub>ПКР-12</sub>-3 Осуществляет выбор оптимального технологического процесса с учетом возрастной группы пациентов

ИД<sub>ПКР-12</sub>-4 Осуществляет выбор оптимальной упаковки для лекарственного препарата с учетом особенностей его применения и возраста пациента

ИД<sub>ПКР-12</sub>-5 Проводит контроль качества лекарственных средств для различных групп пациентов

**ПКР-13. Способен к анализу и публичному представлению научных данных**

ИД<sub>ПКР-13</sub>-1 Выполняет статистическую обработку экспериментальных и аналитических данных

ИД<sub>ПКР-13</sub>-2 Формулирует выводы и делает обоснованное заключение по результатам исследования

ИД<sub>ПКР-13</sub>-3 Готовит и оформляет публикации по результатам исследования

**ПКР-14. Способен участвовать в проведении научных исследований**

ИД<sub>ПКР-14</sub>-1 Проводит сбор и изучение современной научной литературы

ИД<sub>ПКР-14</sub>-2 Формулирует цели и задачи исследования

ИД<sub>ПКР-14</sub>-3 Планирует эксперимент

ИД<sub>ПКР-14</sub>-4 Проводит исследование

**ПКР-19. Способен принимать участие в мероприятиях по обеспечению качества лекарственных средств при промышленном производстве** ИД<sub>ПКР-19</sub>-1 Проводить отбор проб на различных этапах технологического цикла

ИД<sub>ПКР-19</sub>-2 Разрабатывать нормативные документы по обеспечению качества лекарственных средств при промышленном производстве

**ПКР-20. Способен принимать участие в выборе, обосновании оптимального технологического процесса и его проведении при производстве лекарственных средств для медицинского применения**

ИД<sub>ПКР-20</sub>-1 Разрабатывает технологическую документацию при промышленном производстве лекарственных средств

ИД<sub>ПКР-20</sub>-2 Осуществляет ведение технологического процесса при промышленном производстве лекарственных средств

ИД<sub>ПКР-20</sub>-3 Осуществляет контроль технологического процесса при промышленном производстве лекарственных средств

**ПКР-23. Способен выполнять мероприятия по валидации (квалификации) фармацевтического производства**

ИД<sub>ПКР-23</sub>-1 Выбирает тип валидации (квалификации) объекта и разрабатывает протокол валидации (квалификации) объекта, проходящего валидацию (квалификацию)

ИД<sub>ПКР-23</sub>-2 Проводит испытания объектов и процессов, предусмотренных протоколом валидации (квалификации)

ИД<sub>ПКР-23</sub>-3 Проводит расчеты и обработку данных, предусмотренных протоколом валидации (квалификации), оформляет и согласовывает отчет по валидации (квалификации)

<b>В результате освоения дисциплины обучающийся должен</b>	
<b>3.1</b>	<b>Знать:</b>
<b>3.1.1</b>	достижения фармацевтической науки и практики; концепции развития фармации и медицины на современном этапе;
<b>3.1.2</b>	биофармацевтическую концепцию технологии лекарственных препаратов, влияние фармацевтических факторов (вид лекарственной формы, размер частиц лекарственных веществ, физико-химические свойства и концентрацию лекарственных и вспомогательных веществ, технологический процесс и используемые средства механизации технологических процессов и др.) на биологическую доступность лекарственных веществ;
<b>3.1.3</b>	информационные источники справочного, научного, нормативного характера;
<b>3.1.4</b>	основные нормативные документы, касающиеся производства, контроля качества, распространения, хранения и применения лекарственных средств, препаратов и изделий медицинского назначения: отечественные и международные стандарты (GMP, GLP, GCP, GPP), фармакопеи; приказы МЗ РФ, методические указания и инструкции, утвержденные МЗ РФ;
<b>3.1.5</b>	правила и нормы санитарно-гигиенического режима, правила обеспечения асептических условий изготовления лекарственных препаратов, фармацевтический порядок в соответствии с действующими НД;
<b>3.1.6</b>	общие принципы выбора и оценки качества и работы технологического оборудования (установки для фильтрования, измельчающие аппараты и машины, установки для просеивания, установки и аппараты для стерилизации и др.);
<b>3.1.7</b>	основы экологической безопасности производства и применения лекарственных препаратов, технику безопасности, правила охраны труда.
<b>3.2</b>	<b>Уметь:</b>
<b>3.2.1</b>	обеспечивать фармацевтический порядок в соответствии с действующими НД;
<b>3.2.2</b>	изготавливать все виды экстемпоральных лекарственных форм на основе действующей документации
<b>3.2.3</b>	составлять фрагменты НД на лекарственные формы;
<b>3.2.4</b>	оценивать биофармацевтические и технологические показатели

	полупродуктов и лекарственных форм;
3.2.5	проводить оптимизацию технологии готовых лекарственных форм на основании биофармацевтической концепции;
3.2.6	выявлять часто повторяющиеся прописей для проведения внутриаптечной заготовки
<b>3.3</b>	<b>Иметь навык (опыт деятельности):</b>
<b>3.3.1</b>	изготовления различных экстенпоральных лекарственных форм по рецептам врачей и требованиям ЛПУ
<b>3.3.2</b>	проведения расчетов для лекарственных форм экстенпорального изготовления и промышленного производства

## 4. СТРУКТУРА И СОДЕРЖАНИЕ ДИСЦИПЛИНЫ

### 4.1. ОБЪЕМ ДИСЦИПЛИНЫ И ВИДЫ УЧЕБНОЙ РАБОТЫ

Вид учебной работы	Всего часов / зачетных единиц	Семестр				
		VI	VII	VIII	IX	
Аудиторные занятия (всего)	340	96	96	72	76	
<i>В том числе:</i>						
Лекции (Л), час.	106	30	26	20	30	
Практические занятия (ПЗ), час.	234	60	57	72	45	
Самостоятельная работа (СР), час.	164	72	52	25	15	
Вид промежуточной аттестации (экзамен), зачет. ед.	36	-	-	-	36	
	часы	540	162	135	117	126
	зачет			4,25	3,0	3,5

### 4.2. СТРУКТУРА ДИСЦИПЛИНЫ (выписка из ГОСа)

Наименование дисциплины и ее основные разделы				Всего
				540
Код занятия	Наименование разделов и тем /вид занятия/	Часы	Компетенции	Литература
<b>Раздел 1. 6 семестр</b>				
1.1	1.Фармацевтическая технология как научная дисциплина. Цели, задачи и структура курса. Основные понятия и термины. Государственное нормирование производства лекарственных препаратов. Общие принципы организации производства. Обеспечение условий производства в соответствии с правилами GMP. /Лек/	2	УК-1 УК-2 УК-3. УК-4 УК-5 УК-6 УК-7 УК-8 ОПК-3 ОПК-4. ОПК-6 ОПК-2 ОПК-4 ОПК-6 ПКО-1 ПКО-3 ПКР-10 ПКР-7 ПКР-12 ПКР-13.	Л1.2 Л 1.2, Л 2.1, Л 2.2, Л 2.3

			ПКР-14 ПКР-19 ПКР-20. ПКР-23.	
1.2	2.Твердые лекарственные формы. Общая характеристика порошков. Определение. Дисперсность порошков. Порошки. Основные технологические этапы. Правила приготовления порошков. Направления совершенствования порошков как лекарственной формы. /Лек/	2	УК-1 УК-2 УК-3. УК-4 УК-5 УК-6 УК-7 УК-8 ОПК-3 ОПК-4. ОПК-6	Л1.2 Л 1.2, Л 2.1, Л 2.2, Л 2.3, Л 7.2.5, 7.2.13
1.3	3.Биофармация как одно из научных направлений фармацевтической технологии. Понятие терапевтической неэквивалентности лекарственных средств. Фармацевтические факторы. /Лек/	2	УК-1 УК-2 УК-3. УК-4 УК-5 УК-6 УК-7 УК-8 ОПК-3 ОПК-4. ОПК-6 ОПК-2 ОПК-4 ОПК-6 ПКО-1 ПКО-3 ПКР- 10 ПКР-7 ПКР-12 ПКР-13. ПКР-14 ПКР-19 ПКР-20. ПКР-23.	Л1.2 Л 1.2, Л 2.1, Л 2.2, Л 2.3, 7.2.13
1.4	4.Понятие биодоступности и способы ее определения. Лекарственная форма, ее биофармацевтические и технологико-экономические свойства. Классификация лекарственных форм. /Лек/	2	УК-1 УК-2 УК-3. УК-4 УК-5 УК-6 УК-7 УК-8 ОПК-3	Л1.2 Л 1.2, Л 2.1, Л 2.2, Л 2.3
1.5	5.Вспомогательные вещества как важнейший фармацевтический фактор. Их роль в фармацевтической технологии. Классификация. /Лек/	2	УК-1 УК-2 УК-3. УК-4 УК-5 УК-6 УК-7 УК-8 ОПК-3 ОПК-4. ОПК-6 ОПК-2	Л1.2 Л 1.2, Л 2.1, Л 2.2, Л 2.3

			ОПК-4 ОПК-6 ПКО-1 ПКО-3 ПКР-10 ПКР-7 ПКР-12 ПКР-13. ПКР-14 ПКР-19 ПКР-20. ПКР-23.	
	6.Растворители. Вода очищенная, способы получения в условиях малых производств, аппаратура. Контроль качества. /Лек/	2	УК-1 УК-2 УК-3. УК-4 УК-5 УК-6 УК-7 УК-8 ОПК-3 ОПК-4. ОПК-6 ОПК-2 ОПК-4 ОПК-6 ПКО-1 ПКО-3 ПКР-10 ПКР-7 ПКР-12 ПКР-13. ПКР-14 ПКР-19 ПКР-20. ПКР-23.	Л1.2 Л 1.2, Л 2.1, Л 2.2, Л 2.3
1.6	7.Жидкие лекарственные формы. Общая характеристика, классификация. Основные положения теории растворения. Истинные растворы. Особенности изготовления растворов. Технологические схемы. Оценка качества. /Лек/	2	УК-1 УК-2 УК-3. УК-4 УК-5 УК-6 УК-7 УК-8 ОПК-3 ОПК-4. ОПК-6 ОПК-2 ОПК-4 ОПК-6 ПКО-1 ПКО-3 ПКР-10 ПКР-7 ПКР-12 ПКР-13. ПКР-14 ПКР-19 ПКР-20. ПКР-23.	Л1.2 Л 1.2, Л 2.1, Л 2.2, Л 2.3, Л 7.2.5, 7.2.13

			10 ПКР-7 ПКР-12 ПКР-13. ПКР-14 ПКР-19 ПКР-20. ПКР-23.	
1.7	8.Коллоидные растворы. Определение. Характеристика. Технология. /Лек/	2	УК-1 УК-2 УК-3. УК-4 УК-5 УК-6 УК-7 УК-8 ОПК-3 ОПК-4. ОПК-6 ОПК-2 ОПК-4 ОПК-6 ПКО-1 ПКО-3 ПКР- 10 ПКР-7 ПКР-12 ПКР-13. ПКР-14 ПКР-19 ПКР-20. ПКР-23.	Л1.2 Л 1.2, Л 2.1, Л 2.2, Л 2.3
1.8	9.Растворы ВМС. Определение. Классификация. Характеристика. Особенности технологии растворов ВМС. /Лек/	2	УК-1 УК-2 УК-3. УК-4 УК-5 УК-6 УК-7 УК-8 ОПК-3 ОПК-4. ОПК-6 ОПК-2 ОПК-4 ОПК-6 ПКО-1 ПКО-3 ПКР- 10 ПКР-7 ПКР-12 ПКР-13. ПКР-14	Л1.2 Л 1.2, Л 2.1, Л 2.2, Л 2.3



			ПКР-19 ПКР-20. ПКР-23.	
1.9	10.Суспензии как лекарственная форма. Основные способы получения суспензий. Стабилизация и стабилизаторы. Оценка качества. /Лек/	2	УК-1 УК-2 УК-3. УК-4 УК-5 УК-6 УК-7 УК-8 ОПК-3 ОПК-4. ОПК-6 ОПК-2 ОПК-4 ОПК-6 ПКО-1 ПКО-3 ПКР-10 ПКР-7 ПКР-12 ПКР-13. ПКР-14 ПКР-19 ПКР-20. ПКР-23.	Л1.2 Л 1.2, Л 2.1, Л 2.2, Л 2.3, Л 3.1, Л 3.6
1.10	11.Эмульсии как лекарственная форма. Определение. Характеристика. Теоретические основы. Эмульгаторы. Введение лекарственных веществ в эмульсии. /Лек/	2	УК-1 УК-2 УК-3. УК-4 УК-5 УК-6 УК-7 УК-8 ОПК-3 ОПК-4. ОПК-6 ОПК-2 ОПК-4 ОПК-6 ПКО-1 ПКО-3 ПКР-10 ПКР-7 ПКР-12 ПКР-13. ПКР-14 ПКР-19 ПКР-20. ПКР-23.	Л1.2 Л 1.2, Л 2.1, Л 2.2, Л 2.3, Л 7.2.5

1.11	12.Настои и отвары. Характеристика. Классификация. Использование основных положений теории экстракционного процесса при получении водных извлечений. Технология настоев и отваров в зависимости от содержания действующих веществ в сырье. /Лек/	2	УК-1 УК-2 УК-3. УК-4 УК-5 УК-6 УК-7 УК-8 ОПК-3 ОПК-4. ОПК-6 ОПК-2 ОПК-4 ОПК-6 ПКО-1 ПКО-3 ПКР-10 ПКР-7 ПКР-12 ПКР-13. ПКР-14 ПКР-19 ПКР-20. ПКР-23.	Л1.2 Л 1.2, Л 2.1, Л 2.2, Л 2.3
1.12	13. Пути совершенствования жидких лекарственных форм. /Лек/	2	УК-1 УК-2 УК-3. УК-4 УК-5 УК-6 УК-7 УК-8 ОПК-3 ОПК-4. ОПК-6 ОПК-2 ОПК-4 ОПК-6 ПКО-1 ПКО-3 ПКР-10 ПКР-7 ПКР-12 ПКР-13. ПКР-14 ПКР-19 ПКР-20. ПКР-23.	Л1.2 Л 1.2, Л 2.1, Л 2.2, Л 2.3
1.13	1.Основные понятия и термины фармацевтической технологии. Государственное нормирование производства лекарственных препаратов. Соблюдение	4	УК-1 УК-2 УК-3. УК-4 УК-5 УК-6 УК-7 УК-8	Л1.2 Л 1.2, Л 2.1, Л 2.2, Л

	санитарного и фармацевтического режимов в аптеке. Дозирование лекарственных веществ. /Практ/		ОПК-3 ОПК-4. ОПК-6 ОПК-2 ОПК-4 ОПК-6 ПКО-1 ПКО-3 ПКР-10 ПКР-7 ПКР-12 ПКР-13. ПКР-14 ПКР-19 ПКР-20. ПКР-23.	2.3, Л 3.1, Л 3.6
1.14	2.Основные правила изготовления простых и сложных порошков. Изготовление сложных порошков с лекарственными веществами, отличающимися прописанными количествами и физико-химическими свойствами. /Практ/	4	УК-1 УК-2 УК-3. УК-4 УК-5 УК-6 УК-7 УК-8 ОПК-3 ОПК-4. ОПК-6 ОПК-2 ОПК-4 ОПК-6 ПКО-1 ПКО-3 ПКР-10 ПКР-7 ПКР-12 ПКР-13. ПКР-14 ПКР-19 ПКР-20. ПКР-23.	Л1.2 Л 1.2, Л 2.1, Л 2.2, Л 2.3, Л 3.1, Л 3.6, 7.2.13
1.15	3-4. Изготовление порошков с ядовитыми, наркотическими и другими веществами. Тритурации. /Практ/	8	УК-1 УК-2 УК-3. УК-4 УК-5 УК-6 УК-7 УК-8 ОПК-3 ОПК-4. ОПК-6 ОПК-2	Л1.2 Л 1.2, Л 2.1, Л 2.2, Л 2.3, Л 3.1, Л 3.6,

			ОПК-4 ОПК-6 ПКО-1 ПКО-3 ПКР-10 ПКР-7 ПКР-12 ПКР-13. ПКР-14 ПКР-19 ПКР-20. ПКР-23.	7.2.13
1.13	5. Изготовление сложных порошков с красящими, трудноизмельчаемыми веществами, экстрактами, жидкостями. /Практ/	4	УК-1 УК-2 УК-3. УК-4 УК-5 УК-6 УК-7 УК-8 ОПК-3 ОПК-4. ОПК-6 ОПК-2 ОПК-4 ОПК-6 ПКО-1 ПКО-3 ПКР-10 ПКР-7 ПКР-12 ПКР-13. ПКР-14 ПКР-19 ПКР-20. ПКР-23.	Л1.2 Л 1.2, Л 2.1, Л 2.2, Л 2.3, Л 3.1, Л 3.6, 7.2.13
1.14	6.Контрольная работа по блоку №1 и аттестация практических умений по темам: «Основные понятия и термины аптечной технологии лекарств. Государственное нормирование производства лекарственных препаратов. Порошки». /Практ/	4	УК-1 УК-2 УК-3. УК-4 УК-5 УК-6 УК-7 УК-8 ОПК-3 ОПК-4. ОПК-6 ОПК-2 ОПК-4 ОПК-6 ПКО-1 ПКО-3 ПКР-	Л1.2 Л 1.2, Л 2.1, Л 2.2, Л 2.3, Л 3.1, Л 3.6, 7.2.13

			10 ПКР-7 ПКР-12 ПКР-13. ПКР-14 ПКР-19 ПКР-20. ПКР-23.	
1.15	7.Жидкие лекарственные формы. Изготовление жидких лекарственных форм массо-объемным методом путем растворения сухих лекарственных веществ. Особые случаи изготовления водных растворов. /Практ/	4	УК-1 УК-2 УК-3. УК-4 УК-5 УК-6 УК-7 УК-8 ОПК-3 ОПК-4. ОПК-6 ОПК-2 ОПК-4 ОПК-6 ПКО-1 ПКО-3 ПКР-10 ПКР-7 ПКР-12 ПКР-13. ПКР-14 ПКР-19 ПКР-20. ПКР-23.	Л1.2 Л 1.2, Л 2.1, Л 2.2, Л 2.3, Л 3.1, Л 3.6, Л 7.2.5, 7.2.13
1.16	8-9.Изготовление концентрированных растворов. Проведение расчетов по укреплению и разбавлению растворов-концентратов. /Изготовление микстур с использованием бюреточной системы. Изготовление микстур с одновременным использованием растворов-концентратов и сухих лекарственных веществ. /Практ/	8	УК-1 УК-2 УК-3. УК-4 УК-5 УК-6 УК-7 УК-8 ОПК-3 ОПК-4. ОПК-6 ОПК-2 ОПК-4 ОПК-6 ПКО-1 ПКО-3 ПКР-10 ПКР-7 ПКР-12 ПКР-13. ПКР-14	Л1.2 Л 1.2, Л 2.1, Л 2.2, Л 2.3, Л 3.1, Л 3.6

			ПКР-19 ПКР-20. ПКР-23.	
1.17	10. Изготовление жидких лекарственных форм путем разбавления стандартных фармакопейных жидкостей. /Практ/	4	УК-1 УК-2 УК-3. УК-4 УК-5 УК-6 УК-7 УК-8 ОПК-3 ОПК-4. ОПК-6 ОПК-2 ОПК-4 ОПК-6 ПКО-1 ПКО-3 ПКР-10 ПКР-7 ПКР-12 ПКР-13. ПКР-14 ПКР-19 ПКР-20. ПКР-23.	Л1.2 Л 1.2, Л 2.1, Л 2.2, Л 2.3, Л 3.1, Л 3.6
1.18	11. Неводные растворы. /Практ/	4	УК-1 УК-2 УК-3. УК-4 УК-5 УК-6 УК-7 УК-8 ОПК-3 ОПК-4. ОПК-6 ОПК-2 ОПК-4 ОПК-6 ПКО-1 ПКО-3 ПКР-10 ПКР-7 ПКР-12 ПКР-13. ПКР-14 ПКР-19 ПКР-20. ПКР-23.	Л1.2 Л 1.2, Л 2.1, Л 2.2, Л 2.3, Л 3.1, Л 3.6

1.19	12.Изготовление коллоидных растворов и растворов ВМВ. /Практ/	4	УК-1 УК-2 УК-3. УК-4 УК-5 УК-6 УК-7 УК-8 ОПК-3 ОПК-4. ОПК-6 ОПК-2 ОПК-4 ОПК-6 ПКО-1 ПКО-3 ПКР-10 ПКР-7 ПКР-12 ПКР-13. ПКР-14 ПКР-19 ПКР-20. ПКР-23.	Л1.2 Л 1.2, Л 2.1, Л 2.2, Л 2.3, Л 3.1, Л 3.6
1.20	13.Изготовление суспензий гидрофильных и гидрофобных веществ. /Практ/	4	УК-1 УК-2 УК-3. УК-4 УК-5 УК-6 УК-7 УК-8 ОПК-3 ОПК-4. ОПК-6 ОПК-2 ОПК-4 ОПК-6 ПКО-1 ПКО-3 ПКР-10 ПКР-7 ПКР-12 ПКР-13. ПКР-14 ПКР-19 ПКР-20. ПКР-23.	Л1.2 Л 1.2, Л 2.1, Л 2.2, Л 2.3, Л 3.1, Л 3.6, 7.2.13
1.21	14. Изготовление эмульсий. Принципы введения лекарственных веществ в эмульсии. Семенные и масляные эмульсии. /Практ/	4	УК-1 УК-2 УК-3. УК-4 УК-5 УК-6 УК-7 УК-8	Л1.2 Л 1.2, Л 2.1, Л 2.2, Л

			ОПК-3 ОПК-4. ОПК-6 ОПК-2 ОПК-4 ОПК-6 ПКО-1 ПКО-3 ПКР- 10 ПКР-7 ПКР-12 ПКР-13. ПКР-14 ПКР-19 ПКР-20. ПКР-23.	2.3, Л 3.1, Л 3.6, 7.2.13
1.22	15. Изготовление настоев и отваров из сырья, содержащего различные группы лекарственных веществ. Практик/	4	УК-1 УК-2 УК-3. УК-4 УК-5 УК-6 УК-7 УК-8 ОПК-3 ОПК-4. ОПК-6 ОПК-2 ОПК-4 ОПК-6 ПКО-1 ПКО-3 ПКР- 10 ПКР-7 ПКР-12 ПКР-13. ПКР-14 ПКР-19 ПКР-20. ПКР-23.	Л1.2 Л 1.2, Л 2.1, Л 2.2, Л 2.3, Л 3.1, Л 3.6, 7.2.13
1.23	16. Изготовление настоев и отваров с использованием экстрактов-концентратов. /Практик/	4	УК-1 УК-2 УК-3. УК-4 УК-5 УК-6 УК-7 УК-8 ОПК-3 ОПК-4. ОПК-6 ОПК-2	Л1.2 Л 1.2, Л 2.1, Л 2.2, Л 2.3, Л 3.1, Л 3.6



			ОПК-4 ОПК-6 ПКО-1 ПКО-3 ПКР-10 ПКР-7 ПКР-12 ПКР-13. ПКР-14 ПКР-19 ПКР-20. ПКР-23.	
1.24	17.Контрольная работа по блоку №2 и аттестация практических умений, тестирование по темам: «Изготовление жидких лекарственных форм массо-объемным методом путем растворения сухих лекарственных веществ, использования концентрированных растворов и разбавления стандартных фармакопейных жидкостей. Неводные растворы. Растворы ВМВ и коллоидные. Эмульсии и суспензии. Настои и отвары.». /Практ/	4	УК-1 УК-2 УК-3. УК-4 УК-5 УК-6 УК-7 УК-8 ОПК-3 ОПК-4. ОПК-6 ОПК-2 ОПК-4 ОПК-6 ПКО-1 ПКО-3 ПКР-10 ПКР-7 ПКР-12 ПКР-13. ПКР-14 ПКР-19 ПКР-20. ПКР-23.	Л1.2 Л1.2, Л2.1, Л2.2, Л2.3, Л3.1, Л3.6, Л7.2.5, 7.2.13
	18. Дозирование каплями. Капли /Практ/	2	УК-1 УК-2 УК-3. УК-4 УК-5 УК-6 УК-7 УК-8 ОПК-3 ОПК-4. ОПК-6 ОПК-2 ОПК-4 ОПК-6 ПКО-1 ПКО-3 ПКР-	Л1.2

			10 ПКР-7 ПКР-12 ПКР-13. ПКР-14 ПКР-19 ПКР-20. ПКР-23.	
1.25	1.Ознакомиться с основными понятиями и терминами фармацевтической технологии. Государственное нормирование производства лекарственных препаратов. Соблюдение санитарного и фармацевтического режимов в аптеке. /Ср/	3	УК-1 УК-2 УК-3. УК-4 УК-5 УК-6 УК-7 УК-8 ОПК-3 ОПК-4. ОПК-6 ОПК-2 ОПК-4 ОПК-6 ПКО-1 ПКО-3 ПКР- 10 ПКР-7 ПКР-12 ПКР-13. ПКР-14 ПКР-19 ПКР-20. ПКР-23.	Л1.2 Л2.2 Л3.9
1.26	2.Ознакомиться с правилами дозирования. В тетради для самоподготовки описать рецепты на простые и сложные порошки, отличающимися прописанными количествами и физико-химическими свойствами тетради /Ср/	3	УК-1 УК-2 УК-3. УК-4 УК-5 УК-6 УК-7 УК-8 ОПК-3 ОПК-4. ОПК-6 ОПК-2 ОПК-4 ОПК-6 ПКО-1 ПКО-3 ПКР- 10 ПКР-7 ПКР-12 ПКР-13. ПКР-14	Л3.9

			ПКР-19 ПКР-20. ПКР-23.	
1.27	3-4. В тетради для самоподготовки описать примеры изготовления порошков с веществами списка А, ядовитыми, наркотическими и другими веществами. Описать примеры изготовления порошков с тритурациями ядовитых веществ. /Ср/	6	УК-1 УК-2 УК-3. УК-4 УК-5 УК-6 УК-7 УК-8 ОПК-3 ОПК-4. ОПК-6 ОПК-2 ОПК-4 ОПК-6 ПКО-1 ПКО-3 ПКР- 10 ПКР-7 ПКР-12 ПКР-13. ПКР-14 ПКР-19 ПКР-20. ПКР-23.	ЛЗ.9
1.28	5. В тетради для самоподготовки описать изготовление сложных порошков с красящими, трудноизмельчаемыми веществами, экстрактами, жидкостями. /Ср/	3	УК-1 УК-2 УК-3. УК-4 УК-5 УК-6 УК-7 УК-8 ОПК-3 ОПК-4. ОПК-6 ОПК-2 ОПК-4 ОПК-6 ПКО-1 ПКО-3 ПКР- 10 ПКР-7 ПКР-12 ПКР-13. ПКР-14 ПКР-19 ПКР-20. ПКР-23.	ЛЗ.9

1.29	6. Подготовиться к контрольной работе по блоку №1 и аттестации практических умений по темам: «Основные понятия и термины аптечной технологии лекарств. Государственное нормирование производства лекарственных препаратов. Порошки». /Ср/	4,5	УК-1 УК-2 УК-3. УК-4 УК-5 УК-6 УК-7 УК-8 ОПК-3 ОПК-4. ОПК-6 ОПК-2 ОПК-4 ОПК-6 ПКО-1 ПКО-3 ПКР-10 ПКР-7 ПКР-12 ПКР-13. ПКР-14 ПКР-19 ПКР-20. ПКР-23.	ЛЗ.9
1.30	7. В тетради для самоподготовки описать рецепты на изготовление жидких лекарственных форм массо-объемным методом путем растворения сухих лекарственных веществ. /Ср/	3	УК-1 УК-2 УК-3. УК-4 УК-5 УК-6 УК-7 УК-8 ОПК-3 ОПК-4. ОПК-6 ОПК-2 ОПК-4 ОПК-6 ПКО-1 ПКО-3 ПКР-10 ПКР-7 ПКР-12 ПКР-13. ПКР-14 ПКР-19 ПКР-20. ПКР-23.	ЛЗ.9
1.31	8-9. В тетради для самоподготовки описать изготовление концентрированных растворов. Решить задачи по укреплению и разбавлению растворов-концентратов. В тетради для	6	УК-1 УК-2 УК-3. УК-4 УК-5 УК-6 УК-7 УК-8	ЛЗ.9

	самоподготовки описать по эталону прописи на изготовление микстур с использованием бюреточной системы. /Ср/		ОПК-3 ОПК-4. ОПК-6 ОПК-2 ОПК-4 ОПК-6 ПКО-1 ПКО-3 ПКР-10 ПКР-7 ПКР-12 ПКР-13. ПКР-14 ПКР-19 ПКР-20. ПКР-23.	
1.32	10. В тетради для самоподготовки привести примеры изготовления жидких лекарственных форм путем разбавления стандартных фармакопейных жидкостей. /Ср/	3	УК-1 УК-2 УК-3. УК-4 УК-5 УК-6 УК-7 УК-8 ОПК-3 ОПК-4. ОПК-6 ОПК-2 ОПК-4 ОПК-6 ПКО-1 ПКО-3 ПКР-10 ПКР-7 ПКР-12 ПКР-13. ПКР-14 ПКР-19 ПКР-20. ПКР-23.	ЛЗ.9
1.33	11. В тетради для самоподготовки описать по эталону прописи по изготовлению неводных растворов. /Ср/	3	УК-1 УК-2 УК-3. УК-4 УК-5 УК-6 УК-7 УК-8 ОПК-3 ОПК-4. ОПК-6 ОПК-2	ЛЗ.9

			ОПК-4 ОПК-6 ПКО-1 ПКО-3 ПКР- 10 ПКР-7 ПКР-12 ПКР-13. ПКР-14 ПКР-19 ПКР-20. ПКР-23.	
1.34	12. В тетради для самоподготовки описать по эталону прописи по изготовлению коллоидных растворов и растворов ВМВ. /Ср/	3	УК-1 УК-2 УК-3. УК-4 УК-5 УК-6 УК-7 УК-8 ОПК-3 ОПК-4. ОПК-6 ОПК-2 ОПК-4 ОПК-6 ПКО-1 ПКО-3 ПКР- 10 ПКР-7 ПКР-12 ПКР-13. ПКР-14 ПКР-19 ПКР-20. ПКР-23.	ЛЗ.9
1.35	13. В тетради для самоподготовки привести примеры прописей по изготовлению суспензий гидрофильных и гидрофобных веществ. /Ср/	3	УК-1 УК-2 УК-3. УК-4 УК-5 УК-6 УК-7 УК-8 ОПК-3 ОПК-4. ОПК-6 ОПК-2 ОПК-4 ОПК-6 ПКО-1 ПКО-3 ПКР-	ЛЗ.9

			10 ПКР-7 ПКР-12 ПКР-13. ПКР-14 ПКР-19 ПКР-20. ПКР-23.	
1.36	14. В тетради для самоподготовки привести примеры прописей эмульсий и описать принципы введения лекарственных веществ в эмульсии. /Ср/	3	УК-1 УК-2 УК-3. УК-4 УК-5 УК-6 УК-7 УК-8 ОПК-3 ОПК-4. ОПК-6 ОПК-2 ОПК-4 ОПК-6 ПКО-1 ПКО-3 ПКР- 10 ПКР-7 ПКР-12 ПКР-13. ПКР-14 ПКР-19 ПКР-20. ПКР-23.	ЛЗ.9
1.37	15. В тетради для самоподготовки описать по эталону прописи настоев и отваров из сырья, содержащего различные группы лекарственных веществ.	3	УК-1 УК-2 УК-3. УК-4 УК-5 УК-6 УК-7 УК-8 ОПК-3 ОПК-4. ОПК-6 ОПК-2 ОПК-4 ОПК-6 ПКО-1 ПКО-3 ПКР- 10 ПКР-7 ПКР-12 ПКР-13. ПКР-14	ЛЗ.9

			ПКР-19 ПКР-20. ПКР-23.	
1.38	16. В тетради для самоподготовки описать прописи настоев и отваров с использованием экстрактов-концентратов. /Ср/	3	УК-1 УК-2 УК-3. УК-4 УК-5 УК-6 УК-7 УК-8 ОПК-3 ОПК-4. ОПК-6 ОПК-2 ОПК-4 ОПК-6 ПКО-1 ПКО-3 ПКР-10 ПКР-7 ПКР-12 ПКР-13. ПКР-14 ПКР-19 ПКР-20. ПКР-23.	ЛЗ.9
1.39	17. Подготовиться к контрольной работе по блоку №2 и аттестации практических умений по темам: «Изготовление жидких лекарственных форм масообъемным методом путем растворения сухих лекарственных веществ, использования концентрированных растворов и разбавления стандартных фармакопейных жидкостей. Неводные растворы. Растворы ВМС и коллоидные. Эмульсии и суспензии. Настои и отвары». /Ср/	4,5	УК-1 УК-2 УК-3. УК-4 УК-5 УК-6 УК-7 УК-8 ОПК-3 ОПК-4. ОПК-6 ОПК-2 ОПК-4 ОПК-6 ПКО-1 ПКО-3 ПКР-10 ПКР-7 ПКР-12 ПКР-13. ПКР-14 ПКР-19 ПКР-20. ПКР-23.	ЛЗ.9



1.40	18. В тетради для самоподготовки привести принципы дозирования каплями. Описать прописи. /Ср/	3	УК-1 УК-2 УК-3. УК-4 УК-5 УК-6 УК-7 УК-8 ОПК-3 ОПК-4. ОПК-6 ОПК-2 ОПК-4 ОПК-6 ПКО-1 ПКО-3 ПКР-10 ПКР-7 ПКР-12 ПКР-13. ПКР-14 ПКР-19 ПКР-20. ПКР-23.	ЛЗ.9
	<b>Раздел 2. Семестр 7</b>		УК-1 УК-2 УК-3. УК-4 УК-5 УК-6 УК-7 УК-8 ОПК-3 ОПК-4. ОПК-6 ОПК-2 ОПК-4 ОПК-6 ПКО-1 ПКО-3 ПКР-10 ПКР-7 ПКР-12 ПКР-13. ПКР-14 ПКР-19 ПКР-20. ПКР-23.	
2.1	1. Мягкие лекарственные формы. Характеристика. Классификация. Линименты как лекарственная форма. Общая характеристика. Классификация. Технология	2	УК-1 УК-2 УК-3. УК-4 УК-5 УК-6 УК-7 УК-8	Л1.5 Л1.6, Л 7.2.5,

	линиментов /Лек/		ОПК-3 ОПК-4. ОПК-6 ОПК-2 ОПК-4 ОПК-6 ПКО-1 ПКО-3 ПКР- 10 ПКР-7 ПКР-12 ПКР-13. ПКР-14 ПКР-19 ПКР-20. ПКР-23.	7.2.13
2.2	2. Мази как лекарственная форма. Общая характеристика. Классификация. Основные требования. Характеристика основных групп вспомогательных веществ, используемых в изготовлении мазей. Мазевые основы. Классификация. /Лек/	2	УК-1 УК-2 УК-3. УК-4 УК-5 УК-6 УК-7 УК-8 ОПК-3 ОПК-4. ОПК-6 ОПК-2 ОПК-4 ОПК-6 ПКО-1 ПКО-3 ПКР- 10 ПКР-7 ПКР-12 ПКР-13. ПКР-14 ПКР-19 ПКР-20. ПКР-23.	Л1.5 Л1.7, 7.2.13
2.3	3. Способы введения лекарственных веществ в основы. Мази гомогенные, гетерогенные, особенности технологии. Биофармацевтическая характеристика мазей. Оценка качества. Совершенствование мазей как лекарственной формы. /Лек/	2	УК-1 УК-2 УК-3. УК-4 УК-5 УК-6 УК-7 УК-8 ОПК-3 ОПК-4. ОПК-6 ОПК-2	Л1.3 Л1.7 Л2.2

			ОПК-4 ОПК-6 ПКО-1 ПКО-3 ПКР-10 ПКР-7 ПКР-12 ПКР-13. ПКР-14 ПКР-19 ПКР-20. ПКР-23.	
2.4	4. Ректальные лекарственные формы. Классификация. Суппозитории как лекарственная форма. Биофармацевтическая характеристика. Классификация. Основные требования. Суппозиторные основы. Классификация. Характеристика основных групп основ. Суппозитории. Методы получения. Оценка качества. Пути совершенствования ректальных лекарственных форм. /Лек/	2	УК-1 УК-2 УК-3. УК-4 УК-5 УК-6 УК-7 УК-8 ОПК-3 ОПК-4. ОПК-6 ОПК-2 ОПК-4 ОПК-6 ПКО-1 ПКО-3 ПКР-10 ПКР-7 ПКР-12 ПКР-13. ПКР-14 ПКР-19 ПКР-20. ПКР-23.	Л2.2, Л 7.2.5, 7.2.13
2.5	5. Лекарственные формы для парентерального введения. Общая характеристика. Классификация. Номенклатура. Санитарный режим в аптеках. Требования к лекарственным формам для инъекций. Правила GMP. /Лек/	2	УК-1 УК-2 УК-3. УК-4 УК-5 УК-6 УК-7 УК-8 ОПК-3 ОПК-4. ОПК-6 ОПК-2 ОПК-4 ОПК-6 ПКО-1 ПКО-3 ПКР-	Л1.2 Л1.8, Л 7.2.5, 7.2.13

			10 ПКР-7 ПКР-12 ПКР-13. ПКР-14 ПКР-19 ПКР-20. ПКР-23.	
2.6	6. Общая технологическая схема изготовления инъекционных растворов. Особенности их фильтрования и упаковки. Методы стерилизации. Оценка качества. Направления совершенствования технологии инъекционных растворов. /Лек/	2	УК-1 УК-2 УК-3. УК-4 УК-5 УК-6 УК-7 УК-8 ОПК-3 ОПК-4. ОПК-6 ОПК-2 ОПК-4 ОПК-6 ПКО-1 ПКО-3 ПКР-10 ПКР-7 ПКР-12 ПКР-13. ПКР-14 ПКР-19 ПКР-20. ПКР-23.	Л1.2 Л1.5 Л1.6 Л2.2
2.7	7. Растворители для инъекционных растворов. Вода для инъекций. Получение, аппаратура. Хранение и распределение воды для инъекций. /Лек/	2	УК-1 УК-2 УК-3. УК-4 УК-5 УК-6 УК-7 УК-8 ОПК-3 ОПК-4. ОПК-6 ОПК-2 ОПК-4 ОПК-6 ПКО-1 ПКО-3 ПКР-10 ПКР-7 ПКР-12 ПКР-13. ПКР-14	Л1.2 Л1.5, Л 7.2.5

			ПКР-19 ПКР-20. ПКР-23.	
2.8	8. Стабилизация растворов для инъекций. Теоретические основы выбора стабилизаторов. Частные случаи стабилизации инъекционных растворов. /Лек/	2	УК-1 УК-2 УК-3. УК-4 УК-5 УК-6 УК-7 УК-8 ОПК-3 ОПК-4. ОПК-6 ОПК-2 ОПК-4 ОПК-6 ПКО-1 ПКО-3 ПКР-10 ПКР-7 ПКР-12 ПКР-13. ПКР-14 ПКР-19 ПКР-20. ПКР-23.	Л1.5 Л1.7
2.9	9. Инфузионные растворы. Классификация и характеристика. Особенности технологии. Направления совершенствования технологии инфузионных растворов./Лек/	2	УК-1 УК-2 УК-3. УК-4 УК-5 УК-6 УК-7 УК-8 ОПК-3 ОПК-4. ОПК-6 ОПК-2 ОПК-4 ОПК-6 ПКО-1 ПКО-3 ПКР-10 ПКР-7 ПКР-12 ПКР-13. ПКР-14 ПКР-19 ПКР-20. ПКР-23.	Л1.2 Л1.7 Л2.2, 7.2.13

2.10	10. Лекарственные формы для глаз. Общая характеристика. Классификация. Требования, предъявляемые к глазным лекарственным формам. Технология глазных лекарственных форм в аптечных условиях. Оценка качества. Пути совершенствования глазных лекарственных форм. /Лек/	2	УК-1 УК-2 УК-3. УК-4 УК-5 УК-6 УК-7 УК-8 ОПК-3 ОПК-4. ОПК-6 ОПК-2 ОПК-4 ОПК-6 ПКО-1 ПКО-3 ПКР-10 ПКР-7 ПКР-12 ПКР-13. ПКР-14 ПКР-19 ПКР-20. ПКР-23.	Л1.5 Л1.7, Л 7.2.5, 7.2.13
2.11	11. Лекарственные формы с антибиотиками. Характеристика. Классификация. Особенности технологии. Пути совершенствования /Лек/.	2	УК-1 УК-2 УК-3. УК-4 УК-5 УК-6 УК-7 УК-8 ОПК-3 ОПК-4. ОПК-6 ОПК-2 ОПК-4 ОПК-6 ПКО-1 ПКО-3 ПКР-10 ПКР-7 ПКР-12 ПКР-13. ПКР-14 ПКР-19 ПКР-20. ПКР-23.	Л1.2
2.12	12. Детские лекарственные формы. Характеристика. Классификация. Особенности технологии в зависимости от стабильности лекарственных веществ и их	2	УК-1 УК-2 УК-3. УК-4 УК-5 УК-6 УК-7 УК-8	Л1.2

	обоснование с учетом анатомо-физиологических особенностей детского организма. Оценка качества. /Лек/		ОПК-3 ОПК-4. ОПК-6 ОПК-2 ОПК-4 ОПК-6 ПКО-1 ПКО-3 ПКР-10 ПКР-7 ПКР-12 ПКР-13. ПКР-14 ПКР-19 ПКР-20. ПКР-23.	
2.13	13. Фармацевтические несовместимости. Классификация. Физико-химические несовместимости. Основные виды химических несовместимостей. Факторы, влияющие на несовместимости в различных лекарственных формах. Основные пути их преодоления. Основные направления решения проблемы фармацевтических несовместимостей. /Лек/	2	УК-1 УК-2 УК-3. УК-4 УК-5 УК-6 УК-7 УК-8 ОПК-3 ОПК-4. ОПК-6 ОПК-2 ОПК-4 ОПК-6 ПКО-1 ПКО-3 ПКР-10 ПКР-7 ПКР-12 ПКР-13. ПКР-14 ПКР-19 ПКР-20. ПКР-23.	Л1.2
2.14	14. Пути совершенствования инъекционных лекарственных форм. Расширение ассортимента растворителей, пролонгирующих, солюбилизующих, стабилизирующих веществ и консервантов. Использование современных методов фильтрации и стерилизации. Контроль чистоты инъекционных растворов./Лек/	2	УК-1 УК-2 УК-3. УК-4 УК-5 УК-6 УК-7 УК-8 ОПК-3 ОПК-4. ОПК-6 ОПК-2	Л1.8

			ОПК-4 ОПК-6 ПКО-1 ПКО-3 ПКР-10 ПКР-7 ПКР-12 ПКР-13. ПКР-14 ПКР-19 ПКР-20. ПКР-23.	
2.15	1. Изготовление гомогенных и гетерогенных линиментов. Оценка качества. /Практ/	4	УК-1 УК-2 УК-3. УК-4 УК-5 УК-6 УК-7 УК-8 ОПК-3 ОПК-4. ОПК-6 ОПК-2 ОПК-4 ОПК-6 ПКО-1 ПКО-3 ПКР-10 ПКР-7 ПКР-12 ПКР-13. ПКР-14 ПКР-19 ПКР-20. ПКР-23.	Л1.3 Л2.1 Л3.2, Л 7.2.5, 7.2.13
2.16	2. Изготовление гомогенных мазей на различных основах. Оценка качества. /Практ/	4	УК-1 УК-2 УК-3. УК-4 УК-5 УК-6 УК-7 УК-8 ОПК-3 ОПК-4. ОПК-6 ОПК-2 ОПК-4 ОПК-6 ПКО-1 ПКО-3 ПКР-	Л1.3 Л2.1 Л3.2, 7.2.13



			10 ПКР-7 ПКР-12 ПКР-13. ПКР-14 ПКР-19 ПКР-20. ПКР-23.	
2.17	3. Изготовление гетерогенных мазей (суспензионных с содержанием твердой фазы до и более 5% на липофильных и гидрофильных основах). /Практ/	4	УК-1 УК-2 УК-3. УК-4 УК-5 УК-6 УК-7 УК-8 ОПК-3 ОПК-4. ОПК-6 ОПК-2 ОПК-4 ОПК-6 ПКО-1 ПКО-3 ПКР-10 ПКР-7 ПКР-12 ПКР-13. ПКР-14 ПКР-19 ПКР-20. ПКР-23.	Л1.3 Л2.1 Л3.2, Л 7.2.5, 7.2.13
2.18	4. Изготовление эмульсионных и комбинированных мазей. Оценка качества. /Практ/	4	УК-1 УК-2 УК-3. УК-4 УК-5 УК-6 УК-7 УК-8 ОПК-3 ОПК-4. ОПК-6 ОПК-2 ОПК-4 ОПК-6 ПКО-1 ПКО-3 ПКР-10 ПКР-7 ПКР-12 ПКР-13. ПКР-14	Л1.1 Л2.1 Л3.2

			ПКР-19 ПКР-20. ПКР-23.	
2.19	5. Изготовление суппозиторий методами выкатывания и прессования. Оценка качества. /Практ/	4	УК-1 УК-2 УК-3. УК-4 УК-5 УК-6 УК-7 УК-8 ОПК-3 ОПК-4. ОПК-6 ОПК-2 ОПК-4 ОПК-6 ПКО-1 ПКО-3 ПКР-10 ПКР-7 ПКР-12 ПКР-13. ПКР-14 ПКР-19 ПКР-20. ПКР-23.	Л1.2 Л2.1 Л3.2 , Л 7.2.5
2.20	6. Изготовление суппозиторий методом выливания. Расчет количества основы. Оценка качества. УИРС. Биофармацевтическая оценка мягких лекарственных форм. /Практ/	4	УК-1 УК-2 УК-3. УК-4 УК-5 УК-6 УК-7 УК-8 ОПК-3 ОПК-4. ОПК-6 ОПК-2 ОПК-4 ОПК-6 ПКО-1 ПКО-3 ПКР-10 ПКР-7 ПКР-12 ПКР-13. ПКР-14 ПКР-19 ПКР-20. ПКР-23.	Л1.2 Л2.1 Л3.2 , Л 7.2.5

2.21	7. Контрольная работа и аттестация практических умений по темам: «Изготовление мазей, суппозиториев». /Практ/	4	УК-1 УК-2 УК-3. УК-4 УК-5 УК-6 УК-7 УК-8 ОПК-3 ОПК-4. ОПК-6 ОПК-2 ОПК-4 ОПК-6 ПКО-1 ПКО-3 ПКР-10 ПКР-7 ПКР-12 ПКР-13. ПКР-14 ПКР-19 ПКР-20. ПКР-23.	Л1.2 Л2.1 Л3.2, Л 7.2.5, 7.2.13
2.22	8. Растворы для инъекций, изготавливаемые в аптечных условиях без стабилизаторов. Оценка качества. /Практ/	4	УК-1 УК-2 УК-3. УК-4 УК-5 УК-6 УК-7 УК-8 ОПК-3 ОПК-4. ОПК-6 ОПК-2 ОПК-4 ОПК-6 ПКО-1 ПКО-3 ПКР-10 ПКР-7 ПКР-12 ПКР-13. ПКР-14 ПКР-19 ПКР-20. ПКР-23.	Л1.1 Л1.2 Л1.6 Л2.2 Л3.2 Л3.7, Л 7.2.5
2.23	9. Растворы для инъекций, изготавливаемые в аптечных условиях, требующие различных способов стабилизации. Оценка качества. /Практ/	4	УК-1 УК-2 УК-3. УК-4 УК-5 УК-6 УК-7 УК-8	Л 1.4

			ОПК-3 ОПК-4. ОПК-6 ОПК-2 ОПК-4 ОПК-6 ПКО-1 ПКО-3 ПКР- 10 ПКР-7 ПКР-12 ПКР-13. ПКР-14 ПКР-19 ПКР-20. ПКР-23.	
2.24	10. Инфузионные растворы. Расчеты осмолярности и изотонической концентрации. Изготовление различных групп инфузионных растворов. /Практ/	4	УК-1 УК-2 УК-3. УК-4 УК-5 УК-6 УК-7 УК-8 ОПК-3 ОПК-4. ОПК-6 ОПК-2 ОПК-4 ОПК-6 ПКО-1 ПКО-3 ПКР- 10 ПКР-7 ПКР-12 ПКР-13. ПКР-14 ПКР-19 ПКР-20. ПКР-23.	Л1.2
2.25	11-12. Лекарственные формы для глаз. Изготовление глазных капель из сухих лекарственных веществ и концентрированных растворов, а также глазных мазей. Оценка качества. /Практ/	8	УК-1 УК-2 УК-3. УК-4 УК-5 УК-6 УК-7 УК-8 ОПК-3 ОПК-4. ОПК-6 ОПК-2	Л1.2, 7.2.13

			ОПК-4 ОПК-6 ПКО-1 ПКО-3 ПКР-10 ПКР-7 ПКР-12 ПКР-13. ПКР-14 ПКР-19 ПКР-20. ПКР-23.	
2.26	13.Изготовление различных лекарственных форм с антибиотиками. Оценка качества. /Практ/	4	УК-1 УК-2 УК-3. УК-4 УК-5 УК-6 УК-7 УК-8 ОПК-3 ОПК-4. ОПК-6 ОПК-2 ОПК-4 ОПК-6 ПКО-1 ПКО-3 ПКР-10 ПКР-7 ПКР-12 ПКР-13. ПКР-14 ПКР-19 ПКР-20. ПКР-23.	Л1.2, 7.2.13
2.27	14.Изготовление различных лекарственных форм для новорожденных и детей до 1 года жизни. Оценка качества. УИРС. Биофармацевтическая оценка стерильных лекарственных форм. /Практ/	4	УК-1 УК-2 УК-3. УК-4 УК-5 УК-6 УК-7 УК-8 ОПК-3 ОПК-4. ОПК-6 ОПК-2 ОПК-4 ОПК-6 ПКО-1 ПКО-3 ПКР-	Л1.2

			10 ПКР-7 ПКР-12 ПКР-13. ПКР-14 ПКР-19 ПКР-20. ПКР-23.	
2.28	15.Контрольная работа и аттестация практических умений по теме: «Лекарственные формы, требующие асептических условий изготовления». /Практ/	4	УК-1 УК-2 УК-3. УК-4 УК-5 УК-6 УК-7 УК-8 ОПК-3 ОПК-4. ОПК-6 ОПК-2 ОПК-4 ОПК-6 ПКО-1 ПКО-3 ПКР-10 ПКР-7 ПКР-12 ПКР-13. ПКР-14 ПКР-19 ПКР-20. ПКР-23.	Л1.2, Л 7.2.5, 7.2.13
2.29	16.Изготовление ветеринарных лекарственных форм. /Практ/	4	УК-1 УК-2 УК-3. УК-4 УК-5 УК-6 УК-7 УК-8 ОПК-3 ОПК-4. ОПК-6 ОПК-2 ОПК-4 ОПК-6 ПКО-1 ПКО-3 ПКР-10 ПКР-7 ПКР-12 ПКР-13. ПКР-14	Л1.4

			ПКР-19 ПКР-20. ПКР-23.	
2.30	17. Фармацевтические несовместимости в твердых, жидких и мягких лекарственных формах. Способы преодоления несовместимостей. /Практ/	4	УК-1 УК-2 УК-3. УК-4 УК-5 УК-6 УК-7 УК-8 ОПК-3 ОПК-4. ОПК-6 ОПК-2 ОПК-4 ОПК-6 ПКО-1 ПКО-3 ПКР-10 ПКР-7 ПКР-12 ПКР-13. ПКР-14 ПКР-19 ПКР-20. ПКР-23.	Л1.1
2.31	1. В тетради для самоподготовки описать прописи гомогенных и гетерогенных линиментов. /Ср/	3	УК-1 УК-2 УК-3. УК-4 УК-5 УК-6 УК-7 УК-8 ОПК-3 ОПК-4. ОПК-6 ОПК-2 ОПК-4 ОПК-6 ПКО-1 ПКО-3 ПКР-10 ПКР-7 ПКР-12 ПКР-13. ПКР-14 ПКР-19 ПКР-20. ПКР-23.	Л1.2

2.34	2. В тетради для самоподготовки описать по эталону прописи гомогенных мазей на различных основах. /Ср/	3	УК-1 УК-2 УК-3. УК-4 УК-5 УК-6 УК-7 УК-8 ОПК-3 ОПК-4. ОПК-6 ОПК-2 ОПК-4 ОПК-6 ПКО-1 ПКО-3 ПКР-10 ПКР-7 ПКР-12 ПКР-13. ПКР-14 ПКР-19 ПКР-20. ПКР-23.	Л1.2
2.36	3. В тетради для самоподготовки описать по эталону прописи гетерогенных мазей (суспензионных с содержанием твердой фазы до и более 5% на липофильных и гидрофильных основах). /Ср/	3	УК-1 УК-2 УК-3. УК-4 УК-5 УК-6 УК-7 УК-8 ОПК-3 ОПК-4. ОПК-6 ОПК-2 ОПК-4 ОПК-6 ПКО-1 ПКО-3 ПКР-10 ПКР-7 ПКР-12 ПКР-13. ПКР-14 ПКР-19 ПКР-20. ПКР-23.	Л1.2
2.37	4. В тетради для самоподготовки описать по эталону прописи эмульсионных и комбинированных мазей. /Ср/	3	УК-1 УК-2 УК-3. УК-4 УК-5 УК-6 УК-7 УК-8	Л1.2



			ОПК-3 ОПК-4. ОПК-6 ОПК-2 ОПК-4 ОПК-6 ПКО-1 ПКО-3 ПКР- 10 ПКР-7 ПКР-12 ПКР-13. ПКР-14 ПКР-19 ПКР-20. ПКР-23.	
2.38	5. В тетради для самоподготовки описать по эталону прописи суппозиториев методами выкатывания и прессования. /Ср/	3	УК-1 УК-2 УК-3. УК-4 УК-5 УК-6 УК-7 УК-8 ОПК-3 ОПК-4. ОПК-6 ОПК-2 ОПК-4 ОПК-6 ПКО-1 ПКО-3 ПКР- 10 ПКР-7 ПКР-12 ПКР-13. ПКР-14 ПКР-19 ПКР-20. ПКР-23.	Л1.2
2.39	6. В тетради для самоподготовки описать по эталону прописи суппозиториев методом выливания. Расчет количества основы. /Ср/	3	УК-1 УК-2 УК-3. УК-4 УК-5 УК-6 УК-7 УК-8 ОПК-3 ОПК-4. ОПК-6 ОПК-2	Л1.2

			ОПК-4 ОПК-6 ПКО-1 ПКО-3 ПКР-10 ПКР-7 ПКР-12 ПКР-13. ПКР-14 ПКР-19 ПКР-20. ПКР-23.	
2.40	7. Подготовиться к контрольной работе по блоку №1 и аттестации практических умений по темам: «Изготовление мазей, суппозиториев». /Ср/	6	УК-1 УК-2 УК-3. УК-4 УК-5 УК-6 УК-7 УК-8 ОПК-3 ОПК-4. ОПК-6 ОПК-2 ОПК-4 ОПК-6 ПКО-1 ПКО-3 ПКР-10 ПКР-7 ПКР-12 ПКР-13. ПКР-14 ПКР-19 ПКР-20. ПКР-23.	Л1.2
2.41	8. В тетради для самоподготовки описать по эталону прописи растворов для инъекций, изготавливаемых в аптечных условиях без стабилизаторов /Ср/	3	УК-1 УК-2 УК-3. УК-4 УК-5 УК-6 УК-7 УК-8 ОПК-3 ОПК-4. ОПК-6 ОПК-2 ОПК-4 ОПК-6 ПКО-1 ПКО-3 ПКР-	Л1.2

			10 ПКР-7 ПКР-12 ПКР-13. ПКР-14 ПКР-19 ПКР-20. ПКР-23.	
2.42	9. В тетради для самоподготовки описать по эталону прописи растворов для инъекций, требующие различных способов стабилизации. /Ср/	3	УК-1 УК-2 УК-3. УК-4 УК-5 УК-6 УК-7 УК-8 ОПК-3 ОПК-4. ОПК-6 ОПК-2 ОПК-4 ОПК-6 ПКО-1 ПКО-3 ПКР- 10 ПКР-7 ПКР-12 ПКР-13. ПКР-14 ПКР-19 ПКР-20. ПКР-23.	Л1.2
2.43	10. В тетради для самоподготовки описать по эталону прописи различных групп инфузионных растворов. /Ср/	3	УК-1 УК-2 УК-3. УК-4 УК-5 УК-6 УК-7 УК-8 ОПК-3 ОПК-4. ОПК-6 ОПК-2 ОПК-4 ОПК-6 ПКО-1 ПКО-3 ПКР- 10 ПКР-7 ПКР-12 ПКР-13. ПКР-14	Л1.2

			ПКР-19 ПКР-20. ПКР-23.	
2.44	11. В тетради для самоподготовки описать по эталону прописи глазных капель из сухих лекарственных веществ /Ср/	3	УК-1 УК-2 УК-3. УК-4 УК-5 УК-6 УК-7 УК-8 ОПК-3 ОПК-4. ОПК-6 ОПК-2 ОПК-4 ОПК-6 ПКО-1 ПКО-3 ПКР- 10 ПКР-7 ПКР-12 ПКР-13. ПКР-14 ПКР-19 ПКР-20. ПКР-23.	Л1.2
2.45	12. В тетради для самоподготовки описать по эталону прописи глазных капель из концентрированных растворов, а также глазных мазей. /Ср/	3	УК-1 УК-2 УК-3. УК-4 УК-5 УК-6 УК-7 УК-8 ОПК-3 ОПК-4. ОПК-6 ОПК-2 ОПК-4 ОПК-6 ПКО-1 ПКО-3 ПКР- 10 ПКР-7 ПКР-12 ПКР-13. ПКР-14 ПКР-19 ПКР-20. ПКР-23.	Л1.2

2.46	13. В тетради для самоподготовки описать по эталону прописи различных лекарственных форм с антибиотиками. /Ср/	3	УК-1 УК-2 УК-3. УК-4 УК-5 УК-6 УК-7 УК-8 ОПК-3 ОПК-4. ОПК-6 ОПК-2 ОПК-4 ОПК-6 ПКО-1 ПКО-3 ПКР-10 ПКР-7 ПКР-12 ПКР-13. ПКР-14 ПКР-19 ПКР-20. ПКР-23.	Л1.2
2.47	14. В тетради для самоподготовки описать по эталону прописи различных лекарственных форм для новорожденных и детей до 1 года жизни. /Ср/	3	УК-1 УК-2 УК-3. УК-4 УК-5 УК-6 УК-7 УК-8 ОПК-3 ОПК-4. ОПК-6 ОПК-2 ОПК-4 ОПК-6 ПКО-1 ПКО-3 ПКР-10 ПКР-7 ПКР-12 ПКР-13. ПКР-14 ПКР-19 ПКР-20. ПКР-23.	Л1.2
2.48	15. Подготовиться к контрольной работе по блоку № 2 и аттестации практических умений по теме: «Лекарственные формы, требующие асептических условий изготовления». /Ср/	6	УК-1 УК-2 УК-3. УК-4 УК-5 УК-6 УК-7 УК-8	Л1.2

			ОПК-3 ОПК-4. ОПК-6 ОПК-2 ОПК-4 ОПК-6 ПКО-1 ПКО-3 ПКР- 10 ПКР-7 ПКР-12 ПКР-13. ПКР-14 ПКР-19 ПКР-20. ПКР-23.	
2.49	16. В тетради для самоподготовки описать по эталону прописи различных ветеринарных лекарственных форм. /Ср/	3	УК-1 УК-2 УК-3. УК-4 УК-5 УК-6 УК-7 УК-8 ОПК-3 ОПК-4. ОПК-6 ОПК-2 ОПК-4 ОПК-6 ПКО-1 ПКО-3 ПКР- 10 ПКР-7 ПКР-12 ПКР-13. ПКР-14 ПКР-19 ПКР-20. ПКР-23.	Л1.4
.51	17. В тетради для самоподготовки описать по эталону прописи, содержащие фармацевтические несовместимости в различных лекарственных формах. /Ср/	3	УК-1 УК-2 УК-3. УК-4 УК-5 УК-6 УК-7 УК-8 ОПК-3 ОПК-4. ОПК-6 ОПК-2	Л1.2

			ОПК-4 ОПК-6 ПКО-1 ПКО-3 ПКР- 10 ПКР-7 ПКР-12 ПКР-13. ПКР-14 ПКР-19 ПКР-20. ПКР-23.	
	<b>Раздел 3. Семестр 8</b>		УК-1 УК-2 УК-3. УК-4 УК-5 УК-6 УК-7 УК-8 ОПК-3 ОПК-4. ОПК-6 ОПК-2 ОПК-4 ОПК-6 ПКО-1 ПКО-3 ПКР- 10 ПКР-7 ПКР-12 ПКР-13. ПКР-14 ПКР-19 ПКР-20. ПКР-23.	
3.1	1.Общие принципы организации современного фармацевтического производства в условиях крупных и малых предприятий. Основные технологические понятия и термины. Производственный регламент. Правила GMP. /Лек/	2	УК-1 УК-2 УК-3. УК-4 УК-5 УК-6 УК-7 УК-8 ОПК-3 ОПК-4. ОПК-6 ОПК-2 ОПК-4 ОПК-6 ПКО-1 ПКО-3 ПКР- 10 ПКР-7 ПКР-12 ПКР-13. ПКР-14 ПКР-19 ПКР-20. ПКР-23.	Л1.7 Л3.6

			10 ПКР-7 ПКР-12 ПКР-13. ПКР-14 ПКР-19 ПКР-20. ПКР-23.	
3.2	2.Процессы и аппараты в фармацевтической технологии. Измельчение твердых материалов. Теоретические основы измельчения. Аппаратура. Классификация сыпучих материалов. Перемешивание твердых материалов. /Лек/	2	УК-1 УК-2 УК-3. УК-4 УК-5 УК-6 УК-7 УК-8 ОПК-3 ОПК-4. ОПК-6 ОПК-2 ОПК-4 ОПК-6 ПКО-1 ПКО-3 ПКР-10 ПКР-7 ПКР-12 ПКР-13. ПКР-14 ПКР-19 ПКР-20. ПКР-23.	Л1.7 Л3.6
3.3	3.Массообменные процессы. Классификация. Фитоэкстракционные препараты. Теоретические основы экстрагирования капиллярно-пористого сырья. Факторы, влияющие на полноту и скорость извлечения БАВ. /Лек/	2	УК-1 УК-2 УК-3. УК-4 УК-5 УК-6 УК-7 УК-8 ОПК-3 ОПК-4. ОПК-6 ОПК-2 ОПК-4 ОПК-6 ПКО-1 ПКО-3 ПКР-10 ПКР-7 ПКР-12 ПКР-13. ПКР-14	Л1.7 Л3.6



			ПКР-19 ПКР-20. ПКР-23.	
3.4	4.Методы экстрагирования. Классификация. Характеристика. Способы интенсификации процесса. Аппаратура для экстрагирования. Настойки. Методы получения извлечений. Технологическая схема производства. Современный ассортимент настоек. /Лек/	2	УК-1 УК-2 УК-3. УК-4 УК-5 УК-6 УК-7 УК-8 ОПК-3 ОПК-4. ОПК-6 ОПК-2 ОПК-4 ОПК-6 ПКО-1 ПКО-3 ПКР- 10 ПКР-7 ПКР-12 ПКР-13. ПКР-14 ПКР-19 ПКР-20. ПКР-23.	Л1.7 Л3.6
3.5	5. Жидкие экстракты. Методы получения извлечений. Технологическая схема производства. Современный ассортимент жидких экстрактов.//Лек/	2	УК-1 УК-2 УК-3. УК-4 УК-5 УК-6 УК-7 УК-8 ОПК-3 ОПК-4. ОПК-6 ОПК-2 ОПК-4 ОПК-6 ПКО-1 ПКО-3 ПКР- 10 ПКР-7 ПКР-12 ПКР-13. ПКР-14 ПКР-19 ПКР-20. ПКР-23.	Л1.7 Л3.6, 7.2.13

3.6	6. Экстракты густые и сухие. Масляные экстракты. Методы получения извлечений. Технологическая схема производства. Современный ассортимент. Лек/	2	УК-1 УК-2 УК-3. УК-4 УК-5 УК-6 УК-7 УК-8 ОПК-3 ОПК-4. ОПК-6 ОПК-2 ОПК-4 ОПК-6 ПКО-1 ПКО-3 ПКР-10 ПКР-7 ПКР-12 ПКР-13. ПКР-14 ПКР-19 ПКР-20. ПКР-23.	Л1.7, Л 7.2.5, 7.2.13
3.7	7. Методы очистки извлечений. Отстаивание. Фильтрование. Центрифугирование. Теоретические основы процессов. Аппаратура. Методы оценки качества сырья и извлечений. Стандартизация настоек и экстрактов./Лек/	2	УК-1 УК-2 УК-3. УК-4 УК-5 УК-6 УК-7 УК-8 ОПК-3 ОПК-4. ОПК-6 ОПК-2 ОПК-4 ОПК-6 ПКО-1 ПКО-3 ПКР-10 ПКР-7 ПКР-12 ПКР-13. ПКР-14 ПКР-19 ПКР-20. ПКР-23.	Л 1.11, Л 1.12
3.8	8. Тепловые процессы. Теоретические основы процессов. Теплоносители. Использование водяного пара как теплоносителя. Теплообменники. Выпаривание. Типы	2	УК-1 УК-2 УК-3. УК-4 УК-5 УК-6 УК-7 УК-8	Л 1.11, Л 1.12

	вакуум-выпарных аппаратов и установок. Побочные явления при выпаривании./Лек/		ОПК-3 ОПК-4. ОПК-6 ОПК-2 ОПК-4 ОПК-6 ПКО-1 ПКО-3 ПКР- 10 ПКР-7 ПКР-12 ПКР-13. ПКР-14 ПКР-19 ПКР-20. ПКР-23.	
3.9	9. Сушка. Статика и кинетика сушки. Сушилки конвективные, контактные и др./Лек/	2	УК-1 УК-2 УК-3. УК-4 УК-5 УК-6 УК-7 УК-8 ОПК-3 ОПК-4. ОПК-6 ОПК-2 ОПК-4 ОПК-6 ПКО-1 ПКО-3 ПКР- 10 ПКР-7 ПКР-12 ПКР-13. ПКР-14 ПКР-19 ПКР-20. ПКР-23.	Л 1.11, Л 1.12, Л 7.2.5
3.10	10. Максимально очищенные препараты из лекарственного растительного сырья. Технологическая схема производства. Методы очистки. Номенклатура. /Лек/	2	УК-1 УК-2 УК-3. УК-4 УК-5 УК-6 УК-7 УК-8 ОПК-3 ОПК-4. ОПК-6 ОПК-2	Л 1.11, Л 1.12

			ОПК-4 ОПК-6 ПКО-1 ПКО-3 ПКР-10 ПКР-7 ПКР-12 ПКР-13. ПКР-14 ПКР-19 ПКР-20. ПКР-23.	
3.11	11. Фитопрепараты индивидуальных веществ. Особенности их производства. Методы выделения, очистки и разделения суммы индивидуальных веществ. Номенклатура.Лек/	2	УК-1 УК-2 УК-3. УК-4 УК-5 УК-6 УК-7 УК-8 ОПК-3 ОПК-4. ОПК-6 ОПК-2 ОПК-4 ОПК-6 ПКО-1 ПКО-3 ПКР-10 ПКР-7 ПКР-12 ПКР-13. ПКР-14 ПКР-19 ПКР-20. ПКР-23.	Л 1.11, Л 1.12
3.12	12. Препараты из свежего растительного сырья. Особенности их производства. Классификация. Технологические схемы производства. Препараты из животного сырья. Классификация. Технологические схемы производства. Номенклатура./Лек/	2	УК-1 УК-2 УК-3. УК-4 УК-5 УК-6 УК-7 УК-8 ОПК-3 ОПК-4. ОПК-6 ОПК-2 ОПК-4 ОПК-6 ПКО-1 ПКО-3 ПКР-	Л1.3 Л3.6

			10 ПКР-7 ПКР-12 ПКР-13. ПКР-14 ПКР-19 ПКР-20. ПКР-23.	
3.13	13. Основные принципы гомеопатии. Гомеопатические средства. Особенности изготовления. /Лек/	2	УК-1 УК-2 УК-3. УК-4 УК-5 УК-6 УК-7 УК-8 ОПК-3 ОПК-4. ОПК-6 ОПК-2 ОПК-4 ОПК-6 ПКО-1 ПКО-3 ПКР- 10 ПКР-7 ПКР-12 ПКР-13. ПКР-14 ПКР-19 ПКР-20. ПКР-23.	Л1.3 Л3.6 Л 7.2.5
3.14	1.Производственный регламент. Правила GMP. Процессы и аппараты фармацевтической технологии. Передаточные механизмы. Основные понятия о машинах и аппаратах. Перемещение материалов внутри производства. /Практ/	3	УК-1 УК-2 УК-3. УК-4 УК-5 УК-6 УК-7 УК-8 ОПК-3 ОПК-4. ОПК-6 ОПК-2 ОПК-4 ОПК-6 ПКО-1 ПКО-3 ПКР- 10 ПКР-7 ПКР-12 ПКР-13. ПКР-14	Л1.3 Л3.6

			ПКР-19 ПКР-20. ПКР-23.	
3.15	2.Спирт этиловый как растворитель и экстрагент. Разбавление и укрепление спиртовых растворов. Определение концентрации спиртовых растворов./Практ/	3	УК-1 УК-2 УК-3. УК-4 УК-5 УК-6 УК-7 УК-8 ОПК-3 ОПК-4. ОПК-6 ОПК-2 ОПК-4 ОПК-6 ПКО-1 ПКО-3 ПКР-10 ПКР-7 ПКР-12 ПКР-13. ПКР-14 ПКР-19 ПКР-20. ПКР-23.	Л1.6 Л3.5 Л3.6
3.16	3-4. Получение водных и неводных растворов в условиях крупных фармпроизводств. Аппаратура. Общие технологические схемы. /Практ/	3	УК-1 УК-2 УК-3. УК-4 УК-5 УК-6 УК-7 УК-8 ОПК-3 ОПК-4. ОПК-6 ОПК-2 ОПК-4 ОПК-6 ПКО-1 ПКО-3 ПКР-10 ПКР-7 ПКР-12 ПКР-13. ПКР-14 ПКР-19 ПКР-20. ПКР-23.	Л1.6 Л3.6, 7.2.13

3.17	5. Получение сиропов и ароматных вод. Теоретические основы перегонки эфирных масел. Аппаратура. Частная технология./Практ/	3	УК-1 УК-2 УК-3. УК-4 УК-5 УК-6 УК-7 УК-8 ОПК-3 ОПК-4. ОПК-6 ОПК-2 ОПК-4 ОПК-6 ПКО-1 ПКО-3 ПКР-10 ПКР-7 ПКР-12 ПКР-13. ПКР-14 ПКР-19 ПКР-20. ПКР-23.	Л1.6 Л3.6, 7.2.13
3.18	6-8. Настойки. Получение настоек методом мацерации, перколяции и прерывистой перколяции. Аппаратура. Стандартизация настоек. Рекуперация спирта. Материальный баланс по абсолютному спирту и действующим веществам. Измельчение. Классификация измельченного материала. /Практ/	3	УК-1 УК-2 УК-3. УК-4 УК-5 УК-6 УК-7 УК-8 ОПК-3 ОПК-4. ОПК-6 ОПК-2 ОПК-4 ОПК-6 ПКО-1 ПКО-3 ПКР-10 ПКР-7 ПКР-12 ПКР-13. ПКР-14 ПКР-19 ПКР-20. ПКР-23.	Л1.6 Л3.6, Л 7.2.5, 7.2.13
3.19	9. Контрольная работа по блоку №1 и аттестация практических умений по темам «Спиртометрия. Производство водных и неводных растворов. Сиропаы и ароматные	2	УК-1 УК-2 УК-3. УК-4 УК-5 УК-6 УК-7 УК-8	Л1.6 Л3.6, 7.2.13

	воды. Настойки». /Практ/		ОПК-3 ОПК-4. ОПК-6 ОПК-2 ОПК-4 ОПК-6 ПКО-1 ПКО-3 ПКР- 10 ПКР-7 ПКР-12 ПКР-13. ПКР-14 ПКР-19 ПКР-20. ПКР-23.	
3.20	10-12. Экстракты: жидкие, густые, сухие, экстракты-концентраты. Методы получения и очистки. Аппаратура. Стандартизация экстрактов. Выпаривание. Сушка. /Практ/	3	УК-1 УК-2 УК-3. УК-4 УК-5 УК-6 УК-7 УК-8 ОПК-3 ОПК-4. ОПК-6 ОПК-2 ОПК-4 ОПК-6 ПКО-1 ПКО-3 ПКР- 10 ПКР-7 ПКР-12 ПКР-13. ПКР-14 ПКР-19 ПКР-20. ПКР-23.	Л1.6 Л3.5 Л3.6, Л 7.2.5
3.21- 3.22	13.Максимально очищенные фитопрепараты. Общая технологическая схема. Частная технология. Стандартизация максимально очищенных лекарственных препаратов. /Практ/	3	УК-1 УК-2 УК-3. УК-4 УК-5 УК-6 УК-7 УК-8 ОПК-3 ОПК-4. ОПК-6 ОПК-2	Л1.1 Л1.5 Л1.6 Л2.1 Л3.5 Л3.6 Л3.8



			ОПК-4 ОПК-6 ПКО-1 ПКО-3 ПКР-10 ПКР-7 ПКР-12 ПКР-13. ПКР-14 ПКР-19 ПКР-20. ПКР-23.	
3.23	14. Препараты из животного сырья. Классификация. Технологические схемы производства. Номенклатура. /Практ/	3	УК-1 УК-2 УК-3. УК-4 УК-5 УК-6 УК-7 УК-8 ОПК-3 ОПК-4. ОПК-6 ОПК-2 ОПК-4 ОПК-6 ПКО-1 ПКО-3 ПКР-10 ПКР-7 ПКР-12 ПКР-13. ПКР-14 ПКР-19 ПКР-20. ПКР-23.	Л1.1 Л1.5 Л1.6 Л2.1 Л3.5 Л3.6 Л3.8
3.24-3.26	15. Контрольная работа по блоку №2 и аттестация практических умений по темам: «Производство фитоэкстракционных препаратов». /Практ/	2	УК-1 УК-2 УК-3. УК-4 УК-5 УК-6 УК-7 УК-8 ОПК-3 ОПК-4. ОПК-6 ОПК-2 ОПК-4 ОПК-6 ПКО-1 ПКО-3 ПКР-	Л2.1 Л3.5 Л3.6 Л3.8, Л 7.2.5, 7.2.13

			10 ПКР-7 ПКР-12 ПКР-13. ПКР-14 ПКР-19 ПКР-20. ПКР-23.	
3.27	16.Фитопрепараты индивидуальных веществ. Общая технологическая схема. Частная технология. /Практ/	3	УК-1 УК-2 УК-3. УК-4 УК-5 УК-6 УК-7 УК-8 ОПК-3 ОПК-4. ОПК-6 ОПК-2 ОПК-4 ОПК-6 ПКО-1 ПКО-3 ПКР- 10 ПКР-7 ПКР-12 ПКР-13. ПКР-14 ПКР-19 ПКР-20. ПКР-23.	Л2.1 Л3.5 Л3.6 Л3.8
3.28- 3.30	1.В тетради для самоподготовки привести основные термины и понятия промышленной технологии лекарств (регламент, машина, аппарат и т.п.) /Ср/	2	УК-1 УК-2 УК-3. УК-4 УК-5 УК-6 УК-7 УК-8 ОПК-3 ОПК-4. ОПК-6 ОПК-2 ОПК-4 ОПК-6 ПКО-1 ПКО-3 ПКР- 10 ПКР-7 ПКР-12 ПКР-13. ПКР-14	Л3.6

			ПКР-19 ПКР-20. ПКР-23.	
3.31-	2.В тетради для самоподготовки решить задачи на укрепление и разбавление спиртовых растворов с использованием алкоголеметрических таблиц. /Ср/	2	УК-1 УК-2 УК-3. УК-4 УК-5 УК-6 УК-7 УК-8 ОПК-3 ОПК-4. ОПК-6 ОПК-2 ОПК-4 ОПК-6 ПКО-1 ПКО-3 ПКР- 10 ПКР-7 ПКР-12 ПКР-13. ПКР-14 ПКР-19 ПКР-20. ПКР-23.	ЛЗ.5
3.32	3.В тетради для самоподготовки составить регламент на производство медицинского раствора (кальция хлорида) /Ср/	2	УК-1 УК-2 УК-3. УК-4 УК-5 УК-6 УК-7 УК-8 ОПК-3 ОПК-4. ОПК-6 ОПК-2 ОПК-4 ОПК-6 ПКО-1 ПКО-3 ПКР- 10 ПКР-7 ПКР-12 ПКР-13. ПКР-14 ПКР-19 ПКР-20. ПКР-23.	ЛЗ.6

3.33	4.В тетради для самоподготовки составить регламент на производство спиртового раствора кислоты борной /Ср/	2	УК-1 УК-2 УК-3. УК-4 УК-5 УК-6 УК-7 УК-8 ОПК-3 ОПК-4. ОПК-6 ОПК-2 ОПК-4 ОПК-6 ПКО-1 ПКО-3 ПКР-10 ПКР-7 ПКР-12 ПКР-13. ПКР-14 ПКР-19 ПКР-20. ПКР-23.	ЛЗ.6
3.34	5.В тетради для самоподготовки составить регламент на производство сиропа сахарного и ароматной воды кориандра /Ср/	2	УК-1 УК-2 УК-3. УК-4 УК-5 УК-6 УК-7 УК-8 ОПК-3 ОПК-4. ОПК-6 ОПК-2 ОПК-4 ОПК-6 ПКО-1 ПКО-3 ПКР-10 ПКР-7 ПКР-12 ПКР-13. ПКР-14 ПКР-19 ПКР-20. ПКР-23.	
3.35	6.В тетради для самоподготовки составить регламент на производство настойки зверобоя методом мацерации /Ср/	2	УК-1 УК-2 УК-3. УК-4 УК-5 УК-6 УК-7 УК-8	ЛЗ.6

			ОПК-3 ОПК-4. ОПК-6 ОПК-2 ОПК-4 ОПК-6 ПКО-1 ПКО-3 ПКР- 10 ПКР-7 ПКР-12 ПКР-13. ПКР-14 ПКР-19 ПКР-20. ПКР-23.	
3.37	7-8.В тетради для самоподготовки составить регламент на производство настойки пустырника методом перколяции, настойки календулы методом ремацерации /Ср/ В тетради для самоподготовки привести основные методы определения содержания спирта в настойках по ГФ XII /Ср/	2	УК-1 УК-2 УК-3. УК-4 УК-5 УК-6 УК-7 УК-8 ОПК-3 ОПК-4. ОПК-6 ОПК-2 ОПК-4 ОПК-6 ПКО-1 ПКО-3 ПКР- 10 ПКР-7 ПКР-12 ПКР-13. ПКР-14 ПКР-19 ПКР-20. ПКР-23.	ЛЗ.6
3.38	9.Подготовиться к контрольной работе по блоку №1 и аттестации практических умений по темам «Спиртометрия. Производство водных и неводных растворов. Сиропы и ароматные воды. Настойки». /Ср/	4	УК-1 УК-2 УК-3. УК-4 УК-5 УК-6 УК-7 УК-8 ОПК-3 ОПК-4. ОПК-6 ОПК-2	Л1.3 Л1.5 Л1.6 ЛЗ.5 ЛЗ.6 ЛЗ.8

			ОПК-4 ОПК-6 ПКО-1 ПКО-3 ПКР-10 ПКР-7 ПКР-12 ПКР-13. ПКР-14 ПКР-19 ПКР-20. ПКР-23.	
3.39	10. В тетради для самоподготовки составить регламент на получение жидкого экстракта чабреца и жидкого экстракта боярышника. /Ср/	2	УК-1 УК-2 УК-3. УК-4 УК-5 УК-6 УК-7 УК-8 ОПК-3 ОПК-4. ОПК-6 ОПК-2 ОПК-4 ОПК-6 ПКО-1 ПКО-3 ПКР-10 ПКР-7 ПКР-12 ПКР-13. ПКР-14 ПКР-19 ПКР-20. ПКР-23.	ЛЗ.6
3.40	11. В тетради для самоподготовки составить регламент на получение густого экстракта солодки /Ср/	2	УК-1 УК-2 УК-3. УК-4 УК-5 УК-6 УК-7 УК-8 ОПК-3 ОПК-4. ОПК-6 ОПК-2 ОПК-4 ОПК-6 ПКО-1 ПКО-3 ПКР-	ЛЗ.6

			10 ПКР-7 ПКР-12 ПКР-13. ПКР-14 ПКР-19 ПКР-20. ПКР-23.	
3.41	12. В тетради для самоподготовки составить регламент на получение сухого экстракта солодки/Ср/	2	УК-1 УК-2 УК-3. УК-4 УК-5 УК-6 УК-7 УК-8 ОПК-3 ОПК-4. ОПК-6 ОПК-2 ОПК-4 ОПК-6 ПКО-1 ПКО-3 ПКР-10 ПКР-7 ПКР-12 ПКР-13. ПКР-14 ПКР-19 ПКР-20. ПКР-23.	Л3.6
3.42	13. В тетради для самоподготовки составить регламент на получение адонизида. В тетради для самоподготовки составить регламент на получение рамнилы и плантаглюцида /Ср/	2	УК-1 УК-2 УК-3. УК-4 УК-5 УК-6 УК-7 УК-8 ОПК-3 ОПК-4. ОПК-6 ОПК-2 ОПК-4 ОПК-6 ПКО-1 ПКО-3 ПКР-10 ПКР-7 ПКР-12 ПКР-13. ПКР-14	Л3.6

			ПКР-19 ПКР-20. ПКР-23.	
3.43	14. В тетради для самоподготовки составить технологические схемы на получение препаратов из животного сырья /Ср/	2	УК-1 УК-2 УК-3. УК-4 УК-5 УК-6 УК-7 УК-8 ОПК-3 ОПК-4. ОПК-6 ОПК-2 ОПК-4 ОПК-6 ПКО-1 ПКО-3 ПКР-10 ПКР-7 ПКР-12 ПКР-13. ПКР-14 ПКР-19 ПКР-20. ПКР-23.	ЛЗ.6
3.44	15. Подготовиться к контрольной работе по блоку №2 и аттестации практических умений по темам: «Производство фитоэкстракционных препаратов»./Ср/	2	УК-1 УК-2 УК-3. УК-4 УК-5 УК-6 УК-7 УК-8 ОПК-3 ОПК-4. ОПК-6 ОПК-2 ОПК-4 ОПК-6 ПКО-1 ПКО-3 ПКР-10 ПКР-7 ПКР-12 ПКР-13. ПКР-14 ПКР-19 ПКР-20. ПКР-23.	ЛЗ.6



3.45	16. В тетради для самоподготовки привести схемы на получение различных препаратов индивидуальных веществ /Ср/	4	УК-1 УК-2 УК-3. УК-4 УК-5 УК-6 УК-7 УК-8 ОПК-3 ОПК-4. ОПК-6 ОПК-2 ОПК-4 ОПК-6 ПКО-1 ПКО-3 ПКР-10 ПКР-7 ПКР-12 ПКР-13. ПКР-14 ПКР-19 ПКР-20. ПКР-23.	Л1.3 Л3.6 Л3.8
	<b>Раздел 4. Семестр 9</b>		УК-1 УК-2 УК-3. УК-4 УК-5 УК-6 УК-7 УК-8 ОПК-3 ОПК-4. ОПК-6 ОПК-2 ОПК-4 ОПК-6 ПКО-1 ПКО-3 ПКР-10 ПКР-7 ПКР-12 ПКР-13. ПКР-14 ПКР-19 ПКР-20. ПКР-23.	
4.1	1.Таблетки. Классификация. Теоретические основы таблетирования сыпучих металлов. Основные группы и номенклатура вспомогательных веществ, применяемых при	2	УК-1 УК-2 УК-3. УК-4 УК-5 УК-6 УК-7 УК-8	Л1.5, Л 7.2.5, 7.2.13

	таблетировании. Характеристика. /Лек/		ОПК-3 ОПК-4. ОПК-6 ОПК-2 ОПК-4 ОПК-6 ПКО-1 ПКО-3 ПКР- 10 ПКР-7 ПКР-12 ПКР-13. ПКР-14 ПКР-19 ПКР-20. ПКР-23.	
4.2	2.Технологические и физико – химические характеристики прессуемых материалов, их влияние на процесс прессования и показатели качества таблеток. Прессование. Прямое прессование. Оценка качества таблеток. /Лек/	2	УК-1 УК-2 УК-3. УК-4 УК-5 УК-6 УК-7 УК-8 ОПК-3 ОПК-4. ОПК-6 ОПК-2 ОПК-4 ОПК-6 ПКО-1 ПКО-3 ПКР- 10 ПКР-7 ПКР-12 ПКР-13. ПКР-14 ПКР-19 ПКР-20. ПКР-23.	Л1.5, 7.2.13
4.3	3.Гранулирование. Значение процесса и его виды. Используемая аппаратура. Покрытие таблеток оболочками. Пути совершенствования, перспективы развития таблеток. /Лек/	2	УК-1 УК-2 УК-3. УК-4 УК-5 УК-6 УК-7 УК-8 ОПК-3 ОПК-4. ОПК-6 ОПК-2	Л1.5

			ОПК-4 ОПК-6 ПКО-1 ПКО-3 ПКР-10 ПКР-7 ПКР-12 ПКР-13. ПКР-14 ПКР-19 ПКР-20. ПКР-23.	
4.4	4. Медицинские капсулы, их виды и характеристика. Технологические схемы производства. Аппаратура. Медицинские капсулы, их виды и характеристика. Микрокапсулы. Методы получения. Аппаратура. Лекарственные формы с микрокапсулами. Технологические схемы производства. Оценка качества. /Лек/	2	УК-1 УК-2 УК-3. УК-4 УК-5 УК-6 УК-7 УК-8 ОПК-3 ОПК-4. ОПК-6 ОПК-2 ОПК-4 ОПК-6 ПКО-1 ПКО-3 ПКР-10 ПКР-7 ПКР-12 ПКР-13. ПКР-14 ПКР-19 ПКР-20. ПКР-23.	Л1.5, Л 7.2.5, 7.2.13
4.5	5. Промышленное производство линиментов и мазей. Мазевые основы и вспомогательные вещества в производстве мазей. Технологические схемы производства. Аппаратура. Совершенствование производства мазей. /Лек/	2	УК-1 УК-2 УК-3. УК-4 УК-5 УК-6 УК-7 УК-8 ОПК-3 ОПК-4. ОПК-6 ОПК-2 ОПК-4 ОПК-6 ПКО-1 ПКО-3 ПКР-	Л1.5, Л 7.2.5

			10 ПКР-7 ПКР-12 ПКР-13. ПКР-14 ПКР-19 ПКР-20. ПКР-23.	
4.6	6. Ректальные лекарственные формы в фармацевтическом производстве. Технологическая схема производства суппозиториев. Суппозиторные основы. Оценка качества. Направления совершенствования ректальных лекарственных форм./Лек/	2	УК-1 УК-2 УК-3. УК-4 УК-5 УК-6 УК-7 УК-8 ОПК-3 ОПК-4. ОПК-6 ОПК-2 ОПК-4 ОПК-6 ПКО-1 ПКО-3 ПКР-10 ПКР-7 ПКР-12 ПКР-13. ПКР-14 ПКР-19 ПКР-20. ПКР-23.	Л1.5, 7.2.13
4.7	7. Пластыри. Трансдермальные терапевтические системы. Классификация. Характеристика. /Лек/	2	УК-1 УК-2 УК-3. УК-4 УК-5 УК-6 УК-7 УК-8 ОПК-3 ОПК-4. ОПК-6 ОПК-2 ОПК-4 ОПК-6 ПКО-1 ПКО-3 ПКР-10 ПКР-7 ПКР-12 ПКР-13. ПКР-14	Л1.6, 7.2.13

			ПКР-19 ПКР-20. ПКР-23.	
4.8	8. Аэрозоли. Устройство и принцип работы аэрозольного баллона. Производство аэрозольных упаковок. Вспомогательные вещества. Перспективы развития. /Лек/	2	УК-1 УК-2 УК-3. УК-4 УК-5 УК-6 УК-7 УК-8 ОПК-3 ОПК-4. ОПК-6 ОПК-2 ОПК-4 ОПК-6 ПКО-1 ПКО-3 ПКР- 10 ПКР-7 ПКР-12 ПКР-13. ПКР-14 ПКР-19 ПКР-20. ПКР-23.	Л1.6, 7.2.13
4.9	9. Промышленное производство стерильных и асептических лекарственных форм. Правила GMP. Классы чистоты помещений. Растворители для инъекционных растворов. Получение воды для инъекций. /Лек/	2	УК-1 УК-2 УК-3. УК-4 УК-5 УК-6 УК-7 УК-8 ОПК-3 ОПК-4. ОПК-6 ОПК-2 ОПК-4 ОПК-6 ПКО-1 ПКО-3 ПКР- 10 ПКР-7 ПКР-12 ПКР-13. ПКР-14 ПКР-19 ПКР-20. ПКР-23.	Л1.5 Л3.4, Л 7.2.5, 7.2.13

4.10	10. Технологическая схема производства инъекционных растворов. Проблема комплексной механизации и автоматизации ампульного производства. /Лек/	2	УК-1 УК-2 УК-3. УК-4 УК-5 УК-6 УК-7 УК-8 ОПК-3 ОПК-4. ОПК-6 ОПК-2 ОПК-4 ОПК-6 ПКО-1 ПКО-3 ПКР-10 ПКР-7 ПКР-12 ПКР-13. ПКР-14 ПКР-19 ПКР-20. ПКР-23.	Л1.5
4.11	11. Очистка инъекционных растворов от механических включений. Фильтрующие материалы и фильтрующие установки. Стерилизация инъекционных растворов в ампулах./Лек/	2	УК-1 УК-2 УК-3. УК-4 УК-5 УК-6 УК-7 УК-8 ОПК-3 ОПК-4. ОПК-6 ОПК-2 ОПК-4 ОПК-6 ПКО-1 ПКО-3 ПКР-10 ПКР-7 ПКР-12 ПКР-13. ПКР-14 ПКР-19 ПКР-20. ПКР-23.	Л1.5
4.12	12. Пути стабилизации инъекционных растворов в ампулах. Стабилизаторы. Газовая и паровая защита. Микробиологические способы стабилизации. Оценка качества	2	УК-1 УК-2 УК-3. УК-4 УК-5 УК-6 УК-7 УК-8	Л1.5

	инъекционных растворов в ампулах. /Лек/		ОПК-3 ОПК-4. ОПК-6 ОПК-2 ОПК-4 ОПК-6 ПКО-1 ПКО-3 ПКР- 10 ПКР-7 ПКР-12 ПКР-13. ПКР-14 ПКР-19 ПКР-20. ПКР-23.	
4.13	13. Суспензии и эмульсии для парентерального введения. Производство инфузионных растворов. Совершенствование производства лекарственных форм для парентерального введения./Лек/	2	УК-1 УК-2 УК-3. УК-4 УК-5 УК-6 УК-7 УК-8 ОПК-3 ОПК-4. ОПК-6 ОПК-2 ОПК-4 ОПК-6 ПКО-1 ПКО-3 ПКР- 10 ПКР-7 ПКР-12 ПКР-13. ПКР-14 ПКР-19 ПКР-20. ПКР-23.	Л1.5, 7.2.13
4.14	14. Технология лечебно-косметических лекарственных препаратов. Вспомогательные вещества и другие фармацевтические факторы, обеспечивающие оптимальный лечебно-косметический эффект. Перспективы совершенствования. /Лек/	2	УК-1 УК-2 УК-3. УК-4 УК-5 УК-6 УК-7 УК-8 ОПК-3 ОПК-4. ОПК-6 ОПК-2	Л 1.11, Л 1.12

			ОПК-4 ОПК-6 ПКО-1 ПКО-3 ПКР-10 ПКР-7 ПКР-12 ПКР-13. ПКР-14 ПКР-19 ПКР-20. ПКР-23.	
4.15	1.Промышленное производство сборов и порошков. Технологические схемы производства. Используемая аппаратура. /Практ/	3	УК-1 УК-2 УК-3. УК-4 УК-5 УК-6 УК-7 УК-8 ОПК-3 ОПК-4. ОПК-6 ОПК-2 ОПК-4 ОПК-6 ПКО-1 ПКО-3 ПКР-10 ПКР-7 ПКР-12 ПКР-13. ПКР-14 ПКР-19 ПКР-20. ПКР-23.	Л1.4
4.16	2.Определение физико-химических и технологических характеристик сыпучих материалов, используемых для таблетирования. /Практ/	3	УК-1 УК-2 УК-3. УК-4 УК-5 УК-6 УК-7 УК-8 ОПК-3 ОПК-4. ОПК-6 ОПК-2 ОПК-4 ОПК-6 ПКО-1 ПКО-3 ПКР-	Л3.3



			10 ПКР-7 ПКР-12 ПКР-13. ПКР-14 ПКР-19 ПКР-20. ПКР-23.	
4.17	3.Производство таблеток прямым прессованием. Влияние технологических характеристик прессуемых материалов на возможность применения прямого прессования. Таблеточные машины. /Практ/	3	УК-1 УК-2 УК-3. УК-4 УК-5 УК-6 УК-7 УК-8 ОПК-3 ОПК-4. ОПК-6 ОПК-2 ОПК-4 ОПК-6 ПКО-1 ПКО-3 ПКР-10 ПКР-7 ПКР-12 ПКР-13. ПКР-14 ПКР-19 ПКР-20. ПКР-23.	Л1.4 Л3.3
4.18	4.Производство таблеток с применением предварительного гранулирования таблетлируемых масс. Используемая аппаратура. Оценка качества гранулята и таблеток. /Практ/	3	УК-1 УК-2 УК-3. УК-4 УК-5 УК-6 УК-7 УК-8 ОПК-3 ОПК-4. ОПК-6 ОПК-2 ОПК-4 ОПК-6 ПКО-1 ПКО-3 ПКР-10 ПКР-7 ПКР-12 ПКР-13. ПКР-14	Л3.3

			ПКР-19 ПКР-20. ПКР-23.	
4.19	5. Таблетки, покрытые оболочками. Тритурационные таблетки. Таблетки пролонгированного действия. Технологические схемы производства. УИРС. /Практ/	3	УК-1 УК-2 УК-3. УК-4 УК-5 УК-6 УК-7 УК-8 ОПК-3 ОПК-4. ОПК-6 ОПК-2 ОПК-4 ОПК-6 ПКО-1 ПКО-3 ПКР-10 ПКР-7 ПКР-12 ПКР-13. ПКР-14 ПКР-19 ПКР-20. ПКР-23.	Л3.3, Л 7.2.5, 7.2.13
4.20	6. Производство твердых и мягких желатиновых капсул, микрокапсул. Используемая аппаратура. Оценка качества. /Практ/	3	УК-1 УК-2 УК-3. УК-4 УК-5 УК-6 УК-7 УК-8 ОПК-3 ОПК-4. ОПК-6 ОПК-2 ОПК-4 ОПК-6 ПКО-1 ПКО-3 ПКР-10 ПКР-7 ПКР-12 ПКР-13. ПКР-14 ПКР-19 ПКР-20. ПКР-23.	Л 1.11, Л 1.12, 7.2.13

4.21	7.Контрольная работа и аттестация практических умений по темам: «Производство сборов, порошков, таблеток, капсул и микрокапсул». /Практ/	3	УК-1 УК-2 УК-3. УК-4 УК-5 УК-6 УК-7 УК-8 ОПК-3 ОПК-4. ОПК-6 ОПК-2 ОПК-4 ОПК-6 ПКО-1 ПКО-3 ПКР-10 ПКР-7 ПКР-12 ПКР-13. ПКР-14 ПКР-19 ПКР-20. ПКР-23.	Л1.4 Л3.3
4.22	8.Производство линиментов. Используемая аппаратура. Оценка качества. Производство мазей, гелей и паст. Используемая аппаратура. Оценка качества. УИРС. /Практ/	3	УК-1 УК-2 УК-3. УК-4 УК-5 УК-6 УК-7 УК-8 ОПК-3 ОПК-4. ОПК-6 ОПК-2 ОПК-4 ОПК-6 ПКО-1 ПКО-3 ПКР-10 ПКР-7 ПКР-12 ПКР-13. ПКР-14 ПКР-19 ПКР-20. ПКР-23.	Л1.6, Л 7.2.5, 7.2.13
4.23	9. Производство ректальных и вагинальных лекарственных форм. Оценка качества. УИРС. /Практ/	3	УК-1 УК-2 УК-3. УК-4 УК-5 УК-6 УК-7 УК-8	Л1.6, Л 7.2.5, 7.2.13

			ОПК-3 ОПК-4. ОПК-6 ОПК-2 ОПК-4 ОПК-6 ПКО-1 ПКО-3 ПКР- 10 ПКР-7 ПКР-12 ПКР-13. ПКР-14 ПКР-19 ПКР-20. ПКР-23.	
4.24	10. Производство пластырей и медицинских карандашей. Оценка качества. /Практ/	3	УК-1 УК-2 УК-3. УК-4 УК-5 УК-6 УК-7 УК-8 ОПК-3 ОПК-4. ОПК-6 ОПК-2 ОПК-4 ОПК-6 ПКО-1 ПКО-3 ПКР- 10 ПКР-7 ПКР-12 ПКР-13. ПКР-14 ПКР-19 ПКР-20. ПКР-23.	Л1.6, Л 7.2.5, 7.2.13
4.25	11. Лекарственные формы для парентерального ведения в ампулах. Подготовка ампул к наполнению. Стекло для ампул, его состав, классы. Проверка химической и термической стойкости ампульного стекла. /Практ/	3	УК-1 УК-2 УК-3. УК-4 УК-5 УК-6 УК-7 УК-8 ОПК-3 ОПК-4. ОПК-6 ОПК-2	Л1.6, Л 7.2.5

			ОПК-4 ОПК-6 ПКО-1 ПКО-3 ПКР-10 ПКР-7 ПКР-12 ПКР-13. ПКР-14 ПКР-19 ПКР-20. ПКР-23.	
4.26	12. Производство водных растворов для инъекций в ампулах без стабилизаторов и без тепловой стерилизации. /Практ/	3	УК-1 УК-2 УК-3. УК-4 УК-5 УК-6 УК-7 УК-8 ОПК-3 ОПК-4. ОПК-6 ОПК-2 ОПК-4 ОПК-6 ПКО-1 ПКО-3 ПКР-10 ПКР-7 ПКР-12 ПКР-13. ПКР-14 ПКР-19 ПКР-20. ПКР-23.	Л 1.11, Л 1.12
4.27	13. Производство водных растворов для инъекций в ампулах, требующих стабилизации и растворов, требующих специальной очистки. Оценка качества инъекционных растворов в ампулах. УИРС. /Практ/	3	УК-1 УК-2 УК-3. УК-4 УК-5 УК-6 УК-7 УК-8 ОПК-3 ОПК-4. ОПК-6 ОПК-2 ОПК-4 ОПК-6 ПКО-1 ПКО-3 ПКР-	Л 1.11, Л 1.12

			10 ПКР-7 ПКР-12 ПКР-13. ПКР-14 ПКР-19 ПКР-20. ПКР-23.	
4.28	14. Производство глазных лекарственных форм. Глазные капли, мази и глазные лекарственные пленки. Оценка качества /Практ/	3	УК-1 УК-2 УК-3. УК-4 УК-5 УК-6 УК-7 УК-8 ОПК-3 ОПК-4. ОПК-6 ОПК-2 ОПК-4 ОПК-6 ПКО-1 ПКО-3 ПКР-10 ПКР-7 ПКР-12 ПКР-13. ПКР-14 ПКР-19 ПКР-20. ПКР-23.	Л1.6, Л 7.2.5, 7.2.13
4.29	15. Контрольная работа и аттестация практических умений по темам: «Промышленное производство мягких лекарственных препаратов и лекарственных форм для парентерального ведения в ампулах» /Практ/	3	УК-1 УК-2 УК-3. УК-4 УК-5 УК-6 УК-7 УК-8 ОПК-3 ОПК-4. ОПК-6 ОПК-2 ОПК-4 ОПК-6 ПКО-1 ПКО-3 ПКР-10 ПКР-7 ПКР-12 ПКР-13. ПКР-14	Л1.6 Л3.8, Л 7.2.5

			ПКР-19 ПКР-20. ПКР-23.	
4.30	16. Производство лечебно-косметических лекарственных препаратов. Пудры. Кремы. Лосьоны. /Практ/	1	УК-1 УК-2 УК-3. УК-4 УК-5 УК-6 УК-7 УК-8 ОПК-3 ОПК-4. ОПК-6 ОПК-2 ОПК-4 ОПК-6 ПКО-1 ПКО-3 ПКР-10 ПКР-7 ПКР-12 ПКР-13. ПКР-14 ПКР-19 ПКР-20. ПКР-23.	Л 1.11, Л 1.12
4.31	1.В тетради для самоподготовки составить регламент на получение сбора по заданию преподавателя /Ср/	0,8	УК-1 УК-2 УК-3. УК-4 УК-5 УК-6 УК-7 УК-8 ОПК-3 ОПК-4. ОПК-6 ОПК-2 ОПК-4 ОПК-6 ПКО-1 ПКО-3 ПКР-10 ПКР-7 ПКР-12 ПКР-13. ПКР-14 ПКР-19 ПКР-20. ПКР-23.	Л1.4 Л3.3

4.32	2.В тетради для самоподготовки написать методики определения физико-химических свойств порошкообразных субстанций /Ср/	0,8	УК-1 УК-2 УК-3. УК-4 УК-5 УК-6 УК-7 УК-8 ОПК-3 ОПК-4. ОПК-6 ОПК-2 ОПК-4 ОПК-6 ПКО-1 ПКО-3 ПКР-10 ПКР-7 ПКР-12 ПКР-13. ПКР-14 ПКР-19 ПКР-20. ПКР-23.	Л1.4 Л3.3
4.33	3.В тетради для самоподготовки составить регламент на получение таблеток бромкамфоры прямым прессованием /Ср/	0,8	УК-1 УК-2 УК-3. УК-4 УК-5 УК-6 УК-7 УК-8 ОПК-3 ОПК-4. ОПК-6 ОПК-2 ОПК-4 ОПК-6 ПКО-1 ПКО-3 ПКР-10 ПКР-7 ПКР-12 ПКР-13. ПКР-14 ПКР-19 ПКР-20. ПКР-23.	Л1.4 Л1.5 Л3.3
4.34	4.В тетради для самоподготовки составить регламент на получение таблеток сульфадимезина с использованием предварительного гранулирования /Ср/	0,8	УК-1 УК-2 УК-3. УК-4 УК-5 УК-6 УК-7 УК-8	Л1.5 Л3.3



			ОПК-3 ОПК-4. ОПК-6 ОПК-2 ОПК-4 ОПК-6 ПКО-1 ПКО-3 ПКР- 10 ПКР-7 ПКР-12 ПКР-13. ПКР-14 ПКР-19 ПКР-20. ПКР-23.	
4.35	5.В тетради для самоподготовки составить регламент на получение таблеток папаверина гидрохлорида, покрытых оболочкой /Ср/	0,8	УК-1 УК-2 УК-3. УК-4 УК-5 УК-6 УК-7 УК-8 ОПК-3 ОПК-4. ОПК-6 ОПК-2 ОПК-4 ОПК-6 ПКО-1 ПКО-3 ПКР- 10 ПКР-7 ПКР-12 ПКР-13. ПКР-14 ПКР-19 ПКР-20. ПКР-23.	Л1.5 Л3.3
4.36	6.В тетради для самоподготовки составить регламент на получение мягких желатиновых капсул с витамином Е /Ср/	0,8	УК-1 УК-2 УК-3. УК-4 УК-5 УК-6 УК-7 УК-8 ОПК-3 ОПК-4. ОПК-6 ОПК-2	Л3.3

			ОПК-4 ОПК-6 ПКО-1 ПКО-3 ПКР-10 ПКР-7 ПКР-12 ПКР-13. ПКР-14 ПКР-19 ПКР-20. ПКР-23.	
4.37	7.Подготовиться к контрольной работе по блоку №3 и аттестации практических умений по темам: «Производство сборов, порошков, таблеток, капсул». /Ср/	0,8	УК-1 УК-2 УК-3. УК-4 УК-5 УК-6 УК-7 УК-8 ОПК-3 ОПК-4. ОПК-6 ОПК-2 ОПК-4 ОПК-6 ПКО-1 ПКО-3 ПКР-10 ПКР-7 ПКР-12 ПКР-13. ПКР-14 ПКР-19 ПКР-20. ПКР-23.	ЛЗ.3
4.38	8.В тетради для самоподготовки составить регламент на получение линимента алоэ и стрептоцидового. В тетради для самоподготовки составить регламент на получение мази серной простой и мази борной /Ср/	0,8	УК-1 УК-2 УК-3. УК-4 УК-5 УК-6 УК-7 УК-8 ОПК-3 ОПК-4. ОПК-6 ОПК-2 ОПК-4 ОПК-6 ПКО-1 ПКО-3 ПКР-	ЛЗ.3 ЛЗ.8 Л 1.11, Л 1.12

			10 ПКР-7 ПКР-12 ПКР-13. ПКР-14 ПКР-19 ПКР-20. ПКР-23.	
4.39	9.В тетради для самоподготовки составить регламент на получение суппозиторий по заданию преподавателя /Ср/	0,8	УК-1 УК-2 УК-3. УК-4 УК-5 УК-6 УК-7 УК-8 ОПК-3 ОПК-4. ОПК-6 ОПК-2 ОПК-4 ОПК-6 ПКО-1 ПКО-3 ПКР- 10 ПКР-7 ПКР-12 ПКР-13. ПКР-14 ПКР-19 ПКР-20. ПКР-23.	Л 1.11, Л 1.12
4.40	10.В тетради для самоподготовки составить регламент на получение карандашей медицинских кровоостанавливающих и горчичников /Ср/	0,8	УК-1 УК-2 УК-3. УК-4 УК-5 УК-6 УК-7 УК-8 ОПК-3 ОПК-4. ОПК-6 ОПК-2 ОПК-4 ОПК-6 ПКО-1 ПКО-3 ПКР- 10 ПКР-7 ПКР-12 ПКР-13. ПКР-14	Л 1.11, Л 1.12

			ПКР-19 ПКР-20. ПКР-23.	
4.41	11. В тетради для самоподготовки описать методики определения качества ампульного стекла и готовых ампул /Ср/	0,8	УК-1 УК-2 УК-3. УК-4 УК-5 УК-6 УК-7 УК-8 ОПК-3 ОПК-4. ОПК-6 ОПК-2 ОПК-4 ОПК-6 ПКО-1 ПКО-3 ПКР-10 ПКР-7 ПКР-12 ПКР-13. ПКР-14 ПКР-19 ПКР-20. ПКР-23.	Л 1.11, Л 1.12
4.42	12. В тетради для самоподготовки составить регламент на получение раствора натрия гидрохлорида изотонического /Ср/	0,8	УК-1 УК-2 УК-3. УК-4 УК-5 УК-6 УК-7 УК-8 ОПК-3 ОПК-4. ОПК-6 ОПК-2 ОПК-4 ОПК-6 ПКО-1 ПКО-3 ПКР-10 ПКР-7 ПКР-12 ПКР-13. ПКР-14 ПКР-19 ПКР-20. ПКР-23.	Л1.6

4.43	13. В тетради для самоподготовки составить регламент на получение раствора новокаина в ампулах. В тетради для самоподготовки составить регламент на получение раствора кальция хлорида в ампулах /Ср/	0,8	УК-1 УК-2 УК-3. УК-4 УК-5 УК-6 УК-7 УК-8 ОПК-3 ОПК-4. ОПК-6 ОПК-2 ОПК-4 ОПК-6 ПКО-1 ПКО-3 ПКР-10 ПКР-7 ПКР-12 ПКР-13. ПКР-14 ПКР-19 ПКР-20. ПКР-23.	Л 1.11, Л 1.12
4.44	14. В тетради для самоподготовки составить регламент на получение глазных пленок. /Ср/	0,8	УК-1 УК-2 УК-3. УК-4 УК-5 УК-6 УК-7 УК-8 ОПК-3 ОПК-4. ОПК-6 ОПК-2 ОПК-4 ОПК-6 ПКО-1 ПКО-3 ПКР-10 ПКР-7 ПКР-12 ПКР-13. ПКР-14 ПКР-19 ПКР-20. ПКР-23.	Л 1.11, Л 1.12
4.45	15. Подготовиться к контрольной работе по блоку №4 и аттестации практических умений по теме: «Производство инъекционных растворов в ампулах. Мягкие лекарственные	1	УК-1 УК-2 УК-3. УК-4 УК-5 УК-6 УК-7 УК-8	Л 1.11, Л 1.12

	формы». /Ср/		ОПК-3 ОПК-4. ОПК-6 ОПК-2 ОПК-4 ОПК-6 ПКО-1 ПКО-3 ПКР- 10 ПКР-7 ПКР-12 ПКР-13. ПКР-14 ПКР-19 ПКР-20. ПКР-23.	
4.46	16. В тетради для самоподготовки составить регламент на производство лечебно-косметического препарата по заданию преподавателя. /Ср/	0,8	УК-1 УК-2 УК-3. УК-4 УК-5 УК-6 УК-7 УК-8 ОПК-3 ОПК-4. ОПК-6 ОПК-2 ОПК-4 ОПК-6 ПКО-1 ПКО-3 ПКР- 10 ПКР-7 ПКР-12 ПКР-13. ПКР-14 ПКР-19 ПКР-20. ПКР-23.	Л 1.11, Л 1.12

<b>4.3. СОДЕРЖАНИЕ ДИСЦИПЛИНЫ</b>		
<b>№ п/п</b>	<b>Наименование раздела дисциплины базовой части ФГОС</b>	<b>Содержание раздела</b>
<b>1</b>	<b>Государственное нормирование производства лекарственных препаратов Биофармация.</b>	<p><b>Фармацевтическая технология как научная и учебная дисциплина.</b></p> <p>Современная теоретическая концепция фармацевтической технологии: единство закономерностей воздействия фармацевтических факторов в процессе создания лечебных, профилактических, реабилитационных и диагностических средств с целью достижения их оптимальной терапевтической эффективности. Структура фармацевтической технологии как учебной дисциплины, ее разделы. Основные понятия и термины фармацевтической технологии: лекарственное средство, лекарственная форма, лекарственный препарат, вспомогательные вещества. Гомеопатические, ветеринарные препараты, лечебно–косметические средства, биологически активные добавки (БАД) к пище. Методы и способы получения, переработки. Нормирование качества.</p> <p><b>Лекарственные средства.</b></p> <p>Классификации по химической структуре, в зависимости от источников получения: лекарственные вещества химического синтеза, из природного сырья (растительного, животного происхождения и минералов), биотехнологического синтеза. Лечебные, диагностические, профилактические и реабилитационные средства, вакцины, сыворотки, нормофлоры и др. Лекарственные вещества.</p> <p><b>Вспомогательные вещества.</b></p> <p>Основные группы вспомогательных веществ: формообразующие, солюбилизаторы, консерванты, разбавители, стабилизаторы, пролонгаторы, корригенты запаха и вкуса, пластификаторы, красители, тиксотропы, замутнители, загустители и др. Требования, предъявляемые к вспомогательным веществам. Влияние вспомогательных веществ на биодоступность, стабильность, микробиологическую</p>

	<p>чистоту и терапевтическую эффективность лекарственных препаратов, классификации: в зависимости от происхождения, химической структуры, по назначению.</p> <p><b>Лекарственная форма.</b>  Определение. Классификации лекарственных форм: по агрегатному состоянию, путям введения, способам применения, дисперсологическая классификация лекарственных форм. Требования, предъявляемые к лекарственным формам. Лекарственные формы новых поколений и терапевтические системы. Современная концепция зависимости действия лекарственного препарата от вида лекарственных форм, методов и способов их изготовления и пути введения в организм.</p> <p><b>Процессы и оборудование фармацевтической технологии в производстве лекарственных препаратов.</b>  Классификации. Характеристика. Требования к аппаратам и материалам для их изготовления. Значение данного фармацевтического фактора в обеспечении терапевтической эффективности и создании оптимальных лекарственных форм. Пути реализации различных технологических процессов с помощью машин, механизированных и автоматизированных линий и т.д.</p> <p><b>Государственное нормирование, значение и направления нормирования.</b>  Право на изготовление лекарственных препаратов. Организация производства лекарственных средств и препаратов. Лицензирование. Общие принципы организации производства лекарственных средств в условиях крупных, малых предприятий и аптек. Основные термины и понятия. Система мероприятий, обеспечивающих качество и стандартность продукции. Охрана труда. Техника безопасности. Экология.</p> <p><i>Нормирование качества лекарственных средств.</i>  Зависимость качества лекарственных препаратов от стандартности лекарственных средств.  Государственная фармакопея, нормативные документы. Краткая история отечественных фармакопей. Нормирование фармакопей</p>
--	---



	<p>производства и качества лекарственных и вспомогательных веществ и лекарственных форм. ГФ XII, Фармакопеи: Международная, национальные США, Великобритании, Германии и др.</p> <p><i>Нормирование составов лекарственных препаратов.</i> Прописи официальные, магистральные и мануальные. Показатели и нормы качества исходных ингредиентов и готовых лекарственных препаратов.</p> <p><i>Нормирование условий изготовления и технологических процессов производства лекарственных препаратов.</i> Правила производства и контроля качества лекарственных средств (GMP), нормативная документация, источники информации.</p> <p><b>Общие принципы организации современного фармацевтического производства в условиях крупных, малых предприятий и аптек.</b></p> <p><i>Общие принципы организации производства в соответствии с требованиями GMP.</i></p> <p><i>Аптека.</i> Задачи и требования, предъявляемые к ним. Структура аптек. Организация изготовления лекарственных препаратов по индивидуальным прописям в рецептурно-производственных отделах. Рецепт, его медицинское, технологическое, экономическое назначение и его функции как юридического документа. Структура рецепта, единые правила его оформления и отпуска лекарственных препаратов в аптечных организациях.</p> <p><i>Массовое производство.</i> Производство средней мощности. Мелкосерийное производство. Экстемпоральное изготовление. Дифференциация и профилизация фармпредприятий.</p> <p><i>Химико-фармацевтическое производственное предприятие.</i> Структура фармацевтических предприятий, цеховой принцип организации производства лекарственных препаратов. Специализированные стандартные модульные предприятия, цеха, участки.</p> <p><i>Технологический процесс и его компоненты.</i> Стадии и операции технологического процесса. Непрерывный и периодический технологический процесс. Производственный поток. Основные понятия: сырье, ингредиенты, полуфабрикат,</p>
--	---

	<p>готовый продукт, побочный продукт, отходы производства. Принципы организации технологического процесса.</p> <p><i>Производственный регламент как основной технологический документ.</i> Структура регламента. Техничко-экономический баланс. Технологический выход, технологическая трата, расходный коэффициент и расходные нормы. Энергетический баланс. Контроль производства. Валидация. Функции ОКК. Экологические аспекты организации фармацевтических производств.</p> <p><b>Изготовление лекарственных препаратов в экстремальных условиях.</b></p> <p>Производственная деятельность химико-фармацевтических предприятий и аптек. Оптимизация работы аптек в условиях чрезвычайных ситуаций, связанная с изменением номенклатуры и увеличением объёмов изготовления экстенпоральной рецептуры. Специфика технологии инъекционных и инфузионных растворов: проблема их поточного изготовления. Жидкие лекарственные формы для внутреннего и наружного применения. Проблема получения воды очищенной и для инъекций.</p> <p><b>Биофармация</b> - теоретическая основа разработки и стандартизации рациональных лекарственных форм. История возникновения и перспективы развития. Основные направления биофармацевтических исследований. Терапевтическая эквивалентность лекарственных препаратов.</p> <p><i>Фармацевтические, биологические и физиологические факторы.</i> Значение технологических процессов, протекающих при производстве готовых лекарственных средств. Фармацевтические факторы: химическая модификация лекарственных веществ; физико-химическое состояние лекарственных веществ; вспомогательные вещества, технологические процессы, вид лекарственной формы, пути введения и способ применения. Роль биологических и физиологических факторов.</p> <p><b>Биологическая доступность (БД).</b></p> <p>Характеристика. Методы определения: фармакокинетический и фармакодинамический.</p>
--	---

	<p>Абсолютная и относительная биологическая доступность. Стандартные лекарственные формы. <i>Фармацевтические тесты</i>. Тест "Растворение". Приборы и аппараты: "вращающаяся корзинка", "вращающаяся лопасть", «проточная ячейка». Приборы и аппараты. Методы исследования высвобождения лекарственных веществ из мягких лекарственных форм. Автоматизированные системы и приборы для определения скорости растворения и высвобождения лекарственных веществ из лекарственных форм. Приборы, имитирующие процессы растворения и всасывания лекарственных веществ. Этапы биофармацевтической оценки различных лекарственных форм, выбор прибора и условий для определения кинетики растворения лекарственного вещества из лекарственной формы в опытах <i>in vitro</i>, изучение биодоступности в опытах <i>in vivo</i>. Пути и перспективы развития биофармации.</p> <p><b>Фармацевтическая несовместимость.</b>  Определение. Характеристика. Классификация. Проявление фармацевтической несовместимости в различных лекарственных формах. Основные виды физико-химической и химической несовместимости. Факторы, влияющие на несовместимость в различных лекарственных формах. <i>Способы преодоления несовместимости</i>: изменение технологического процесса, введение вспомогательных веществ, изменение лекарственной формы и др. Основные направления решения проблемы фармацевтической несовместимости. Применение компьютерной техники.</p> <p><b>Типы основных процессов фармацевтической технологии</b> в зависимости от закономерностей, характеризующих их протекание: механические, гидромеханические, тепловые, массообменные и др. Роль и взаимосвязь типовых процессов фармацевтической технологии. <i>Общие понятия о машинах и аппаратах</i>. Элементы и узлы машин. Требования к аппаратам и материалам, предназначенным для их изготовления. Технические свойства материалов. Основные понятия о передаточных механизмах. Закон равновесия. Термодинамическое равновесие. Направление и</p>
--	---

		<p>движущая сила процессов. <i>Контрольно-измерительные приборы и аппараты на фармацевтических производствах:</i> назначение, основные группы.</p> <p><b>Дозирование.</b> <i>Дозирование по массе, по объему, каплями.</i> Правила отвешивания и отмеривания различных лекарственных веществ. Дозаторы ручного, полуавтоматического и автоматического действия. Типы весов, их устройство и метрологические характеристики. Дозаторы-питатели для твердых материалов. Автоматические весы. Мерники для объемного метода дозирования. Бюреточные установки. Каплемеры.</p>
2	<p><b>Твёрдые лекарственные формы для внутреннего и наружного применения. Основные процессы и оборудование фармацевтической технологии при производстве твердых лекарственных форм.</b></p>	<p><b>Порошки.</b> Определение. Классификация порошков по составу, способу применения, характеру дозирования. Влияние дисперсности измельченных материалов на стабильность и биодоступность лекарственных препаратов. Требования к порошкам. Нормативные документы, приказы, инструкции, ГФ и др.</p> <p><i>Технологическая и аппаратурная схемы производства порошков</i> в условиях крупных фармпредприятий.</p> <p><i>Изготовление порошков по индивидуальным прописям в аптеках.</i> Основные правила смешивания ингредиентов. Порошки с сильнодействующими, ядовитыми веществами и веществами списков А и Б. Тритурации. Порошки с красящими, трудноизмельчаемыми веществами, с экстрактами и др.</p> <p><i>Изготовление в асептических условиях порошков для инъекций, присыпок на раны и ожоговые поверхности, порошков с антибиотиками, для введения в полости тела, а также для новорожденных и детей до 1 года и др.</i></p> <p><i>Оборудование, используемое при изготовлении и производстве порошков (для измельчения, смешивания и ситового анализа).</i></p> <p><i>Оценка качества порошков:</i> однородность, точность дозирования, сыпучесть и др. <i>Дозирование, фасовка и упаковка порошков</i> в условиях промышленного производства и в аптеке. <i>Условия и сроки хранения порошков.</i> Особенности оформления и маркировки</p>

	<p>порошков с ядовитыми, сильнодействующими и веществами списка А. <i>Совершенствование технологии порошков.</i></p> <p><b>Таблетки.</b> Определение. Характеристика. Классификации по способам получения, пути введения, по наличию оболочки, месту действия, в зависимости от биофармацевтических и фармакокинетических свойств, по признаку готовности к применению. Таблетки покрытые и непокрытые оболочкой, шипучие, диспергируемые, желудочно – резистентные, с модифицированным высвобождением, для использования в полости рта, для введения в полости тела, имплантационные и др. Методы и способы получения таблеток. Таблетки, получаемые прессованием и формованием. Теоретические основы таблетирования сыпучих материалов: механическая, капиллярно-коллоидная и электростатическая теории. Основные требования, предъявляемые к таблеткам.</p> <p><i>Технологические и физико – химические характеристики прессуемых материалов, их влияние на процесс прессования и показатели качества таблеток.</i></p> <p><i>Роль вспомогательных веществ в производстве таблеток, обеспечении их качества и потребительских характеристик. Классификация и современная номенклатура вспомогательных веществ, используемых при таблетировании: наполнители, дезинтегранты, связывающие вещества, корригенты, красители и др. Требования к вспомогательным веществам. Основные подходы к выбору оптимальных вспомогательных веществ.</i></p> <p><i>Способы изготовления таблеток.</i> Производство таблеток прямым прессованием и с использованием гранулирования.</p> <p><i>Технологические схемы производства таблеток.</i> Подготовка лекарственных и вспомогательных веществ. Измельчение, просеивание, сушка, смешивание лекарственных и вспомогательных веществ. Технологические приёмы обеспечения прямого прессования: добавление вспомогательных веществ, принудительная подача таблетлируемого материала в матрицу, предварительная</p>
--	--

	<p>кристаллизация. Характеристика. <i>Производство таблеток с использованием предварительного гранулирования.</i> Назначение гранулирования. Виды гранулирования: сухое (брикетирование, компактирование), влажное (продавливанием, во взвешенном слое, распылительным высушиванием и др.). Конструкции грануляторов. Сушка, сферонизация и опудривание гранул. Факторы, влияющие на качество гранулята. Анализ гранулята: определение насыпной (объёмной) плотности, гранулометрического состава, влагосодержания, сыпучести, прессуемости и др. <i>Оборудование, используемое при производстве таблеток.</i> Реакторы. Смесители. <i>Грануляторы для влажного и сухого гранулирования.</i> Распылительные сушилки, сушилки с псевдоожиженным слоем и др.</p> <p><i>Таблетирование.</i> Виды и устройство таблеточных машин: эксцентриковые, ротационные. Принципы работы. Влияние давления прессования на качество таблеток. <i>Факторы, влияющие на основные показатели качества таблеток:</i> механическую прочность, точность дозирования, распадаемость и др.</p> <p><i>Таблетки, покрытые оболочками.</i> Цели нанесения оболочек. Виды оболочек и способы нанесения. Вспомогательные вещества, применяемые для покрытий: адгезивы, структурные, пластификаторы, гидрофобизаторы, корригенты, красители и др.</p> <p><i>Покрытия, наносимые методом дражирования.</i> Технология дражирования: грунтовка, наслаивание, полировка, глянецовка. Суспензионный метод нанесения оболочек. Обдукторы.</p> <p><i>Пленочные покрытия. Классификация.</i> Достоинства и недостатки плёночных покрытий. Ассортимент пленкообразователей, растворителей, пластификаторов. Способы и технология нанесения плёночных покрытий, аппаратура. Сбор и регенерация растворителей.</p> <p><i>Прессованные покрытия:</i> характеристика, вспомогательные вещества, технология. Сравнительная характеристика и биофармацевтическое значение видов оболочек и способов их нанесения.</p>
--	--

	<p><i>Триттурационные таблетки.</i> Характеристика. Способы получения. Номенклатура.</p> <p><i>Оценка качества таблеток.</i> Показатели качества: внешний вид, средняя масса и отклонения от нее, количественное содержание лекарственных веществ, однородность дозирования, распадаемость, прочность, скорость растворения действующих веществ, микробиологическая чистота. Методики определения. Контрольные приборы: фриабляторы, приборы для определения прочности на сжатие, «качающаяся корзинка», «вращающаяся корзинка» и др. Влияние фармацевтических факторов (измельченности лекарственного вещества, состава и количества вспомогательных веществ, способа производства и давления прессования) на кинетику высвобождения и всасывания лекарственных веществ из таблеток.</p> <p><i>Фасовка и упаковка таблеток.</i> Используемые материалы. Характеристика. Автоматы для фасовки и упаковки. Влияние упаковки на потребительские характеристики таблеток. Маркировка. Условия и сроки хранения.</p> <p><i>Пути совершенствования и перспективы развития технологии таблетированных лекарственных препаратов:</i> многослойные, матричные, таблетки с ионитами и др., оптимизация выбора вспомогательных веществ с использованием методов математического планирования и компьютерных технологий, совершенствование упаковки таблеток и др.</p> <p><b>Драже. Гранулы.</b> Определение. Характеристика. Классификация. Способы получения. Номенклатура.</p> <p><i>Технологические схемы производства</i> гранул, драже. <i>Оценка качества гранул:</i> фракционный состав, однородность распределения лекарственных веществ, сыпучесть, микробиологическая чистота, распадаемость. <i>Гранулы для получения растворов и суспензий.</i> Номенклатура. Дозирование гранул в твердые желатиновые капсулы, однодозовые пакеты, флаконы. Упаковка, маркировка. Условия и сроки хранения.</p> <p><b>Медицинские капсулы.</b> Определение. Характеристика. Номенклатура. Классификация.</p>
--	---

	<p>Требования к капсулам. <i>Технологические схемы производства</i> мягких и твердых желатиновых капсул разными способами (погружением, роторно-матричным, капельным). Аппаратура. Получение и оценка качества желатиновой массы. Наполнение капсул лекарственными веществами: дозаторы шнековые, роторные и поршневые. Покрытие капсул оболочками. Автоматизированные линии, прессы и другое оборудование, используемое для производства капсул.</p> <p><i>Ректальные, вагинальные капсулы. Тубатины.</i></p> <p><b>Характеристика.</b></p> <p><i>Оценка качества капсул:</i> средняя масса капсул и отклонения от нее, количественное содержание и однородность дозирования лекарственного вещества, прочность и распадаемость капсул, скорость высвобождения лекарственных веществ, микробиологическая чистота и др. Упаковка. Маркировка. Хранение. Перспективы развития технологии медицинских капсул.</p> <p><b>Микрокапсулы и микрогранулы.</b> Определение. Характеристика. Номенклатура. Вспомогательные вещества в их производстве. Виды оболочек. Пеллеты.</p> <p><i>Технологические схемы производства микрокапсул и микрогранул</i> различными методами: физическими (дражирование, распыление, диспергирование, напыление в псевдоожиженном слое); физико-химическими (коацервация, сложная коацервация, испарение легколетучего растворителя); химическими. <i>Оценка качества микрокапсул:</i> количественное содержание лекарственного вещества, гранулометрический состав, сыпучесть, распадаемость, скорость высвобождения лекарственного вещества, микробиологическая чистота и др.</p> <p><i>Лекарственные формы с микрокапсулами.</i> Спансулы. Медулы. Имплантационные и таблетированные лекарственные формы.</p> <p><b>Сборы.</b> Определение. Характеристика. Классификация. Брикетированные и прессованные сборы. Сборы в однодозовых упаковках, фильтр – пакеты. <i>Технологическая схема производства</i></p>
--	---



	<p><i>сборов. Аппаратура. Частная технология. Номенклатура. Оценка качества сборов. Хранение. Перспективы совершенствования сборов как лекарственной формы.</i></p> <p><i>Этапы биофармацевтической оценки твердых лекарственных форм, выбор прибора и условий для определения кинетики растворения лекарственного вещества из лекарственной формы в опытах in vitro, изучение биодоступности в опытах in vivo, расчет параметров корреляции.</i></p> <p><b>Механические процессы и оборудование. Измельчение твердых материалов.</b> Определение. Назначение и виды. Теоретические основы измельчения: объемная и поверхностная гипотезы. Теория Ребиндера. Основное правило измельчения. Работа измельчения.</p> <p><i>Измельчающие машины (дробилки и мельницы). Классификация в зависимости от способов измельчения материала. Траворезки и корнерезки. Щёковые дробилки. Валковые, жерновые мельницы, бегуны. Молотковые мельницы. Дезинтеграторы, дисмембраторы, эксцельсиоры. Шаровые, вибрационные, струйные измельчители. Выбор измельчающих машин в зависимости от структуры материала и требуемой дисперсности. Особенности измельчения материалов с клеточной структурой. Предварительная обработка материала перед измельчением. Назначение и использование измельчения в фармацевтической технологии. Криоизмельчение, его влияние на качество измельченного материала. Измельчение в жидких и вязких средах. Роторно–пульсационные аппараты, коллоидные мельницы.</i></p> <p><b>Классификация измельченного материала (ситовой анализ).</b> Определение. Виды классификации. Сита и ситовой анализ. Способы грохочения. Устройства и принцип работы вращающихся, качающихся, вибрационных грохотов (гирационных и инерционных). Факторы, влияющие на производительность и эффективность просеивания. Основы гидравлической классификации измельченного материала.</p>
--	--

		<p>Воздушная сепарация. Устройство и принцип работы воздушных сепараторов. Пневмо- и гидроклассификаторы. Области применения.</p> <p><b>Перемешивание твердых материалов.</b> Назначение перемешивания. Производство порошкообразных смесей. Факторы, влияющие на однородность смесей в процессе получения, транспортировки и хранения порошков. Смесители твердых, жидких и пастообразных материалов. Виды, устройства и принципы работы смесителей: барабанных, шнековых, с фасонными лопастями, циркуляционных, центробежного действия, гравитационных, смесителей псевдооживления. Мешалки. Применение перемешивания твердых жидких и пастообразных материалов в фармацевтической технологии.</p> <p><b>Гидромеханические процессы и оборудование.</b> <i>Гидродинамика псевдооживленных (кипящих) зернистых слоев.</i> Использование псевдооживления в фармацевтическом производстве. Характеристика псевдооживления. Основные свойства псевдооживленного слоя. Физические основы псевдооживления.</p> <p><b>Транспортирование.</b> <i>Перемещение твердых материалов.</i> <i>Транспортеры:</i> ленточные, пластинчатые, скребковые, винтовые, вибрационные, элеваторы, для пневматического транспорта. Питатели. Типы бункеров. Затворы к ним. Использование перемещения твердых материалов в фармацевтическом производстве.</p>
3	<p><b>Жидкие лекарственные формы для внутреннего и наружного применения. Основные процессы и оборудование фармацевтической технологии при</b></p>	<p><b>Жидкие лекарственные формы.</b> Определение и характеристика. Номенклатура. Классификация жидких лекарственных форм в зависимости от состава, способа применения, природы дисперсионной среды. Требования, предъявляемые к лекарственным формам с жидкой дисперсионной средой. Биофармацевтическая характеристика жидких лекарственных форм.</p> <p><b>Растворители, применяемые в технологии жидких лекарственных форм.</b> Классификация. Требования, предъявляемые к ним. Влияние растворителя на качество, биофармацевтические характеристики и стабильность жидких лекарственных форм.</p>

	<p><b>производстве жидких лекарственных форм.</b></p>	<p><i>Вода очищенная.</i> Характеристика. Нормативная документация, регламентирующая получение, применение и качество. Современные способы получения воды очищенной: дистилляция, ионный обмен, обратный осмос, электродиализ, испарение через полупроницаемую мембрану и др. Аппаратура для получения воды очищенной. Сбор, хранение и распределение воды очищенной. Системы подачи воды к местам потребления. Контроль качества.</p> <p><i>Неводные дисперсионные среды.</i> Характеристика, классификация, требования, предъявляемые к ним. Номенклатура. <i>Спирт этиловый.</i> Физико-химические свойства. Алкоголиметрия. Концентрация <i>спирта этилового</i>: способы выражения, методы и приборы для её определения. Разведение и укрепление водно-спиртовых растворов в аптеках и на химико-фармацевтических предприятиях, их стандартизация. Нормативная документация, используемая в расчетах по алкоголиметрии: таблицы ГФ, таблицы Государственного комитета по стандартам и др. Определение содержания безводного этанола в растворах. Учет, хранение и правила работы с этанолом в аптеках и на химико-фармацевтических предприятиях. <i>Спирты (одно- и многоатомные).</i> Глицерин. Масла жирные и минеральные. Полиэтиленоксиды. Пропиленгликоль. Силиконовые жидкости. Димексид, хлороформ. Их использование в технологии жидких лекарственных форм. Комбинированные растворители. Соразтворители. Характеристика.</p> <p><b>Растворы.</b> Определение. Характеристика. Классификация. <i>Технологические схемы производства растворов</i> для внутреннего и наружного применения. Подготовка лекарственных и вспомогательных веществ. Расчеты ингредиентов прописи. Коэффициент увеличения объема. Максимальная концентрация. Растворимость лекарственных веществ. Способы обозначения концентрации в рецептах. Оценка качества растворов для наружного и внутреннего применения. Номенклатура. Условия и сроки хранения. <i>Истинные растворы низкомолекулярных соединений.</i></p>
--	---	---

	<p>Определение. Характеристика. Классификация. Нормативные документы, приказы, инструкции, ГФ и др.</p> <p><i>Промышленное, серийное и мелкосерийное производство растворов</i> для наружного и внутреннего применения. Номенклатура. Получение растворов растворением, химическим взаимодействием, электролизом и др. Аппаратура. Реакторы в фармацевтической технологии. Виды реакторов. Принципы конструкции. Комплексный подход к использованию реакторов на фармацевтических производствах. <i>Стандартизация и правила разведения растворов</i> кислот, щелочей, аммиака, глицерина, сахарного сиропа, основного ацетата свинца, основного ацетата алюминия и др.</p> <p><i>Изготовление растворов для внутреннего и наружного применения по индивидуальным прописям.</i> Номенклатура растворов. Приказы, методические указания, инструкции, нормирующие изготовление и качество жидких лекарственных форм.</p> <p><i>Изготовление водных растворов:</i> растворы окислителей, ограниченно растворимых, медленно растворимых, практически нерастворимых веществ (калия перманганат, натрия гидрокарбонат, меди сульфат, магния сульфат, кальция глюконат, йод и др.). Особенности изготовления растворов с антибиотиками.</p> <p><i>Разведение стандартных фармакопейных жидкостей:</i> растворов формальдегида, водорода пероксида, калия ацетата, аммиака, алюминия ацетата основного и др.</p> <p><i>Особенности технологии растворов на неводных растворителях.</i> Изготовление растворов на этаноле, глицерине, ПЭО, маслах растительных и вазелиновом, димексиде, комбинированных растворителях.</p> <p><i>Изготовление жидких лекарственных препаратов с использованием бюреточной системы.</i> Основные положения «Инструкции по изготовлению жидких лекарственных форм в аптеках». Бюреточные установки и правила их эксплуатации. Концентрированные растворы для бюреточной</p>
--	---

	<p>установки. Расчеты, связанные с укреплением и разбавлением концентрированных растворов. Условия и сроки хранения. Изготовление микстур с использованием концентрированных растворов. Контроль качества микстур на стадиях изготовления и готовой продукции.</p> <p><i>Направления совершенствования технологии растворов:</i> унификация рецептуры и перевод микстур во внутриаптечную заготовку или мелкосерийное производство, создание «сухих» микстур, микстур-концентратов, консервирование, корригирование, внедрение средств малой механизации, повышение растворимости (использование солюбилизаторов, комплексообразователей, соразтворителей и др.).</p> <p><i>Истинные растворы высокомолекулярных соединений.</i> Определение. Характеристика. Влияние структуры макромолекул ВМС на процесс растворения: ограниченно и неограниченно набухающие вещества. Особенности изготовления растворов ВМС (растворы пепсина, желатина, крахмала, метилцеллюлозы и др.) на химико-фармацевтических предприятиях и по индивидуальным прописям. Стабилизация растворами ВМС.</p> <p><i>Оценка качества растворов ВМС:</i> цвет, отсутствие механических включений, отклонения в общем объеме или массе и др. Упаковка растворов ВМС.</p> <p><i>Хранение растворов ВМС</i> в зависимости от особенностей их физико-химических свойств. Высаливание, коацервация, застудневание и другие процессы, вызывающие изменения растворов при хранении.</p> <p><i>Растворы защищенных коллоидов.</i> Определение. Характеристика растворов колларгола, протаргола, ихтиола. Требования к ним. Особенности растворения и фильтрования растворов колларгола и протаргола. Оценка качества растворов защищенных коллоидов. Упаковка. Маркировка. Стабильность растворов защищенных коллоидов при хранении.</p> <p><b>Суспензии.</b> Определение. Характеристика. Номенклатура. Случаи образования суспензий. Факторы, обеспечивающие стабильность суспензий.</p>
--	---

	<p>Нормативные документы, приказы, инструкции, ГФ. <i>Вспомогательные вещества в производстве суспензий.</i> Стабилизаторы, их качественный и количественный подбор. Факторы, влияющие на биологическую доступность лекарственных веществ в суспензиях. <i>Технологические схемы производства суспензий</i> различными методами: диспергированием, конденсацией: заменой растворителя, высаливанием, химическим взаимодействием. Характеристика. <i>Серийное и мелкосерийное производство суспензий.</i> Аппаратура: реакторы, мешалки, коллоидные мельницы, акустические смесители и др. <i>Изготовление суспензий по индивидуальным прописям:</i> использование эффекта Ребиндера и правила Дерягина. Метод взмучивания. Характеристика. Особенности технологии суспензий гидрофобных веществ. <i>Оценка качества суспензий:</i> размер частиц дисперсной фазы, отсутствие посторонних механических включений, ресуспендируемость, отклонения в массе, микробиологическая чистота.</p> <p><b>Эмульсии.</b> Определение. Характеристика. Номенклатура. Факторы, характеризующие стабильность эмульсий. Виды неустойчивости эмульсий: флокуляция, расслоение, седиментация, коалесценция, инверсия фаз. Нормативные документы: приказы, инструкции, ГФ. <i>Вспомогательные вещества в производстве эмульсий.</i> Эмульгаторы, их качественный и количественный подбор. Факторы, влияющие на биологическую доступность лекарственных веществ в эмульсиях.</p> <p><i>Технологическая схема производства эмульсий. Промышленное, серийное и мелкосерийное производство эмульсий.</i> Аппаратура: реакторы, мешалки, фрикционные и коллоидные мельницы, акустические смесители и др.</p> <p><i>Изготовление эмульсий по индивидуальным прописям.</i> Особенности изготовления. <i>Оценка качества эмульсий:</i> размер частиц дисперсной фазы, отсутствие посторонних механических включений, седиментационная устойчивость, отклонения в массе, микробиологическая чистота.</p>
--	--

	<p><b>Капли.</b> Определение. Капли аптечного и промышленного производства. Номенклатура. Требования к каплям. Капли для внутреннего применения (особенности проверки доз и допустимых для отпуска количеств лекарственных веществ по одному рецепту (норм отпуска)). Капли, применяемые в оториноларингологии. Технология и стандартизация капель. Упаковка. Основные направления совершенствования капель как лекарственной формы. Оценка качества.</p> <p><b>Сиропы.</b> Определение. Характеристика. Классификация. Номенклатура. Принципы использования и назначения сиропов в фармакотерапии. <i>Технологические схемы производства сиропов</i> на фармацевтических предприятиях. Особенности производства низкокалорийных сиропов. Аппаратура. Оценка качества. Хранение.</p> <p><b>Водные извлечения из растительного сырья: настои и отвары.</b> Определение. Требования, предъявляемые к настоям и отварам ГФ и другой нормативной документацией. Влияние гистологической структуры лекарственного растительного сырья и физико-химических свойств действующих веществ на эффективность экстрагирования. Особенности технологии водных извлечений из сырья, содержащие алкалоиды, гликозиды, дубильные вещества, флавоноиды, сапонины, полисахариды и др. Аппаратура. Введение в настои и отвары лекарственных веществ.</p> <p><i>Изготовление водных извлечений из сухих и жидких экстрактов-концентратов. Оценка качества водных извлечений:</i> цвет, отсутствие механических включений, отклонение в объеме и др. <i>Сроки и условия хранения настоев и отваров.</i></p> <p><i>Совершенствование технологии водных извлечений:</i> повышение стабильности путем введения консервантов, расширение ассортимента экстрактов-концентратов, введение в практику растворимых чаев, применение фильтр – пакетов, разработка современных средств механизации технологического процесса и объективных методов оценки качества водных извлечений.</p>
--	--

	<p><i>Сложные микстуры.</i> Особенности технологии сложных микстур. Массо-объемный метод изготовления. Обоснование последовательности добавления жидких компонентов в зависимости от природы растворителя. Юлепы. Характеристика. <i>Оценка качества сложных микстур.</i></p> <p><b>Воды ароматные.</b> Определение. Характеристика. Номенклатура. <i>Технологические схемы производства.</i> Особенности изготовления ароматных вод в аптеках. Аппаратура для получения ароматных вод на фармацевтических предприятиях. <i>Оценка качества ароматных вод.</i> Хранение. Применение.</p> <p><i>Этапы биофармацевтической оценки жидких лекарственных форм,</i> выбор прибора и условий для определения кинетики высвобождения лекарственного вещества из лекарственной формы в опытах <i>in vitro</i>, изучение биодоступности в опытах <i>in vivo</i>, расчет параметров корреляции.</p> <p><b>Гидромеханические процессы и оборудование.</b> Общая характеристика гидродинамических процессов. Основы гидравлики. Общие вопросы прикладной гидромеханики. Представление о жидкостях как о сплошных средах. Понятия о реальных и идеальных жидкостях, их разновидности. Гидростатика. Гидродинамика. <i>Основные характеристики движения жидкостей.</i> Режимы движения: ламинарный и турбулентный. Механизмы ламинарного и турбулентного движения. Гидродинамический пограничный слой. Пленочное течение жидкостей. Основные характеристики пленки и пленочного течения. Гидродинамические режимы движения пленок. Движение жидкостей в слое и по трубопроводам. Течение жидкостей через неподвижные зернистые слои и пористые перегородки. Значение гидродинамики зернистых слоев в процессах фармацевтической технологии. Основные характеристики слоев: дисперсность, удельная поверхность, свободный объем слоев, пористость, порозность, эквивалентный диаметр каналов. Зависимость скорости движения жидкости от характеристик пористого слоя и жидкости.</p> <p><i>Элементы гидродинамики двухфазных потоков в</i></p>
--	---



	<p><i>системах газ (пар)- жидкость и жидкость-жидкость.</i> Методы диспергирования газов и жидкостей. Основные характеристики пен и эмульсий. Свободное и стесненное движение пузырей и капель.</p> <p><b>Растворение лекарственных веществ</b> как диффузионно-кинетический и массообменный процесс. Основные положения теории растворов. Стадии растворения. Уравнение растворения. Факторы, влияющие на процесс растворения (измельчение, изменения температуры и режима гидродинамики, комплексообразование и др.). Растворимость веществ как одна из основных физико-химических характеристик лекарственных и вспомогательных веществ, используемых для изготовления жидких лекарственных форм. <i>Способы растворения:</i> периодический процесс, прямоточный и противоточный процессы, процесс в неподвижном слое. Интенсификация процесса растворения. Устройство аппаратов для растворения.</p> <p><i>Перемешивание растворов.</i> Механическое, пневматическое, гравитационное, акустическое, циркуляционное перемешивание. Аппаратура: реакторы, мешалки (лопастные, пропеллерные, турбинные), акустические смесители, РПА и др. Эффективность и интенсивность перемешивания.</p> <p><b>Получение гомогенных и гетерогенных систем.</b> Перемешивание в жидких средах. Способы получения жидких гетерогенных систем. Гидродинамические структуры потоков в аппаратах с перемешиванием. <i>Механическое перемешивание.</i> Конструкции мешалок, их характеристики, выбор и области применения. Режим перемешивания. <i>Пневматическое перемешивание</i> сжатым воздухом, острым паром. Барботеры. Циркуляционное перемешивание. <i>Гравитационное перемешивание.</i> <i>Специальные методы перемешивания:</i> вибрационные, пульсационные мешалки. Теоретические основы и значение ультразвукового диспергирования в фармацевтической промышленности. Генераторы ультразвука.</p> <p><b>Разделение гетерогенных систем.</b> Классификация и основные характеристики гетерогенных систем.</p>
--	--

	<p>Основные способы разделения фаз. Классификация, принципы выбора и оценка эффективности методов разделения. <i>Разделение под действием сил тяжести</i>. Характеристика процесса. Осаждение и отстаивание. Скорость отстаивания. Факторы, влияющие на скорость отстаивания. Устройство отстойников периодического и полунепрерывного действия. Производительность отстойников. <i>Разделение под действием разности давления</i>. Фильтрование. Характеристика процесса. Теория фильтрования: сопротивление перегородки и осадка, производительность фильтра. Скорость фильтрования, ее зависимость от перепада давления, температуры и структуры осадка. Уравнение фильтрования. Классификации видов фильтрования. <i>Способы фильтрования</i>. Классификация фильтрующей аппаратуры по режиму работы и величине рабочего давления. Устройства и принципы работы нутч-фильтров, друк-фильтров, фильтр-прессов, патронных, барабанных, дисковых фильтров. Фильтры для очистки газов от взвешенных в них частиц. Фильтрующие материалы и требования к ним. Фильтры для поверхностного и глубинного фильтрования. Достоинства и недостатки. <i>Разделение в поле центробежных сил</i>. Центрифугирование. Теоретические основы центрифугирования. Центробежное отстаивание и центробежное фильтрование. Очистка газов от пыли в циклонах. Разделение суспензий и эмульсий в гидроциклонах. Фактор разделения. Центрифуги. Классификация центрифуг по величине фактора разделения, индекса производительности, по режиму работы, по способу выгрузки осадка, по конструктивным признакам. Центрифуги фильтрующие и отстойные, периодического и непрерывного действия. Сверхцентрифуги. Сепараторы. Сравнительные характеристики и выбор центрифуг.</p> <p><b>Дистилляция и ректификация как способы разделения жидких смесей.</b> Определение. Характеристика процессов. Основные законы (1-й и 2-й законы Коновалова). <i>Дистилляция</i>. Закон Рауля-Дальтона. Простая и фракционная дистилляция.</p>
--	---

	<p>Перегонка под вакуумом. Дистилляция в токе водяного пара или инертного газа. <i>Ректификация</i>. Физические основы ректификационных процессов. Схемы установок для непрерывной и периодической ректификации бинарных и многокомпонентных смесей. Физико-химические основы процессов. Разделение смесей с близкими температурами кипения и азеотропных смесей. Ректификационные аппараты и установки. Особенности конструкции.</p> <p><b>Массообмен через полупроницаемые мембраны.</b> Характеристика мембранных процессов. Теории мембранного разделения: просеивания, молекулярной диффузии, капиллярно-фильтрационной проницаемости. Параметры процесса: проницаемость, селективность. <i>Основные мембранные методы:</i> обратный осмос, ультрафильтрация, испарение через мембрану, диализ, электродиализ. Диффузионное разделение газов. <i>Мембраны.</i> Характеристика полупроницаемых мембран. Пористые и непористые мембраны, их использование. Механизмы переноса через пористые и непористые перегородки при разделении газовых и жидких смесей. Мембраны уплотняющиеся (полимерные) и с жесткой структурой. Жидкие мембраны. <i>Баромембранные процессы:</i> обратный осмос, ультра- и микрофильтрация, диафильтрация. <i>Диффузионно-мембранные процессы:</i> мембранное газоразделение, испарение через мембрану, диализ. <i>Электромембранные процессы.</i> Термомембранные процессы. <i>Аппаратура.</i> Классификация и основные конструктивные типы мембранных аппаратов и установок: плоскосторонние, рулонные, трубчатые, с полыми волокнами.</p> <p><b>Транспортирование.</b> <i>Перемещение жидкостей</i> в фармацевтической технологии. Трубопроводы: материалы, используемые для изготовления труб, способы соединения труб. Насосы. Основные параметры: производительность, давление, расход мощности, к.п.д. Процессы всасывания и нагнетания. Конструкции насосов. Выбор насоса. <i>Сжатие и перемещение газов.</i> Основные газовые законы и законы аэродинамики. Принцип действия и классификация машин для сжатия и перемещения</p>
--	---

		газов. Конструкции компрессоров: поршневые, центробежные, осевые, струйные и др. Использование сжатия и транспортировки газов в фармацевтическом производстве.
4	<p><b>Лекарственные растительные препараты (ЛРП, фитопрепараты).</b></p> <p><b>Основные процессы и аппараты фармацевтической технологии при производстве ЛРП.</b></p>	<p><b>Лекарственные растительные препараты (фитопрепараты).</b> Определение. Характеристика и классификация по степени очистки, по действующим веществам, по виду экстрагента, консистенции, по содержанию основных биологически активных веществ. Лекарственное растительное сырье как система, содержащая комплекс веществ. <i>Значение экстракционных препаратов.</i> Требования ГФ и другой НД к экстракционным препаратам. <i>Подготовка сырья для экстрагирования,</i> значение размера частиц, характера измельчения. Ситовой анализ, пористость, порозность, величина поверхности сырья, коэффициент поглощения экстрагента сырьем и др.</p> <p><i>Экстрагенты.</i> Требования, предъявляемые к ним. Влияние экстрагирующей способности, селективности, десорбции, полярности, вязкости, величины поверхностного натяжения и реакции среды на скорость и полноту экстрагирования. Классификация и современный ассортимент экстрагентов (вода, этанол, хлороформ, ацетон и др.). <i>Основные закономерности экстрагирования капиллярно-пористого сырья</i> с клеточной структурой. Поверхностные явления: смачивание, набухание, растворение, осмос, диализ, ультрафильтрация, молекулярная и конвективная диффузии. Потери на диффузию.</p> <p><i>Методы экстрагирования:</i> статические (мацерация, реперколяция и др.) и динамические (перколяция, быстротекучая реперколяция, сверхкритическая экстракция, циркуляционная экстракция и др.), прямоточные и противоточные, равновесные и неравновесные; экстракция сжиженными и сжатыми газами.</p> <p><i>Комплексная переработка растительного сырья.</i></p> <p><i>Аппараты для экстрагирования:</i> мацерационные баки, перколяторы (с паровой рубашкой, с применением вибрации, пульсации, измельчения, ультразвука и т.д.), коммуницированные батареи</p>

	<p>экстракторов, аппараты Сокслета, установки для экстрагирования сжиженными и сжатыми газами и др. Сравнительная характеристика выбора метода и аппаратуры для экстрагирования. Пути интенсификации процесса экстрагирования.</p> <p><b>Настойки.</b> Определение, Характеристика. Номенклатура. <i>Технологическая схема производства настоек. Методы экстрагирования, используемые для получения настоек.</i> Мацерация, возможности ее интенсификации. Ускоренная дробная мацерация, мацерация с циркуляцией экстрагента, мацерация с перемешиванием, и др. Перколяция. Особые случаи получения настоек. Очистка настоек. <i>Оценка качества настоек:</i> определение концентрации этанола, содержания действующих и экстрактивных веществ и др. <i>Условия хранения настоек и сроки годности.</i></p> <p><b>Экстракты.</b> Определение. Характеристика. Классификация по консистенции и природе экстрагента.</p> <p><i>Экстракты жидкие. Номенклатура.</i> Технологическая схема производства жидких экстрактов. Способы получения извлечений: перколяция, реперколяция с делением сырья на равные и неравные части с законченным и незаконченным циклом, реперколяция по Чулкову и др. Очистка извлечений. <i>Оценка качества жидких экстрактов:</i> определение концентрации этанола, содержания действующих и экстрактивных веществ и др. <i>Условия хранения жидких экстрактов и сроки годности.</i></p> <p><i>Экстракты густые и сухие.</i> Номенклатура. Экстрагенты, используемые при производстве густых и сухих экстрактов. <i>Технологические схемы производства густых и сухих экстрактов.</i> Методы получения извлечений: бисмацерация, перколяция, реперколяция, циркуляционная экстракция, непрерывное противоточное экстрагирование с перемещением экстрагента и сырья, экстрагирование с помощью роторно-пульсационного аппарата (РПА), электроимпульсных разрядов, с использованием электроплазмолиза и электродиализа и др. Экстрагирование сжиженными и сжатыми газами.</p>
--	--

	<p>Очистка водных и спиртовых извлечений. Концентрирование и сушка извлечений. Стандартизация Оценка качества густых и сухих экстрактов. Условия хранения густых и сухих экстрактов, сроки годности.</p> <p><i>Экстракты масляные.</i> Характеристика. Номенклатура. Технологическая схема производства. Методы получения извлечений: мацерация маслом, экстрагирование органическим растворителем, сжиженными газами, применение репрессования и др. Очистка извлечений. Оценка качества масляных экстрактов. Хранение. Сроки годности.</p> <p><i>Эликсиры.</i> Определение. Характеристика. Технологическая схема производства. Оценка качества. Номенклатура.</p> <p><i>Бальзамы.</i> Определение. Характеристика. Технологическая схема производства. Оценка качества. Номенклатура.</p> <p><b>Максимально очищенные ЛРП (фитопрепараты).</b> Определение. Характеристика. Классификация. Номенклатура. <i>Общая технологическая схема производства максимально очищенных препаратов.</i> Экстрагенты. Методы получения извлечений. Методы очистки извлечений: фракционное осаждение, жидкостная экстракция, адсорбция, ионный обмен, разделение с помощью мембран, хроматография и др.</p> <p>Частная технология препаратов сердечных гликозидов, алкалоидов и других групп соединений. Лекарственные формы максимально очищенных препаратов. <i>Оценка качества максимально очищенных препаратов.</i> Хранение.</p> <p><b>ЛРП (фитопрепараты) индивидуальных веществ.</b> Определение. Характеристика. Их место среди других фитопрепаратов. Классификация препаратов (гликозиды, алкалоиды, флавоноиды и др.). Номенклатура. Лекарственные формы фитопрепаратов индивидуальных веществ. <i>Общая технологическая схема производства препаратов индивидуальных веществ.</i> Методы выделения, очистки и разделения суммы индивидуальных веществ. Кристаллизация. Адсорбционно – хроматографические методы. Аффинная</p>
--	---

	<p>хроматография. Электрофорез. Гель – фильтрация. <i>Частная технология фитопрепаратов</i> гликозидов, алкалоидов, флавоноидов и др. <i>Оценка качества фитопрепаратов</i> индивидуальных веществ. Хранение.</p> <p><b>Препараты из свежего растительного сырья.</b> Определение. Классификация. Особенности производства. <i>Технологические схемы производства экстракционных препаратов.</i> Предварительная обработка сырья, методы экстрагирования, очистка извлечений. Номенклатура. Частная технология. <i>Технологическая схема производства соков.</i> Очистка и стабилизация соков. Номенклатура. Частная технология. <i>Оценка качества препаратов</i> из свежего растительного сырья. Хранение.</p> <p><b>Препараты биогенных стимуляторов.</b> Определение. Характеристика биогенных стимуляторов. Сырье, используемое для их получения: растительное, животное, лиманные грязи, торф и др. <i>Фитопрепараты биогенных стимуляторов:</i> соки, настойки, экстракты. Подготовка сырья. Особенности технологии. Частная технология. Номенклатура. <i>Препараты из лиманных грязей и торфа.</i> Характеристика сырья. Особенности технологии: мацерация, перегонка с водяным паром и др. Частная технология. Номенклатура. <i>Оценка качества препаратов биогенных стимуляторов.</i> Хранение.</p> <p><b>Тепловые процессы и аппараты.</b> Общая характеристика тепловых процессов (нагревание, охлаждение, конденсация, выпаривание и др.). Использование процессов теплообмена в фармацевтической технологии. Основные понятия и определения: температурное поле, градиент температуры, тепловой поток, теплоносители, теплообменники. Уравнение теплового баланса. Теплообмен. <i>Механизмы переноса тепла (теплопроводность, конвекция, лучеиспускание).</i> <i>Теплопроводность.</i> Теплопроводность и температуропроводность твердых материалов, жидкостей и газов. <i>Лучеиспускание.</i> Физические основы процесса. Лучеиспускающая и поглощательная способность тел. Закон Кирхгофа.</p>
--	--

	<p>Совместный перенос тепла конвекцией и излучением. <i>Основы теплопередачи</i>. Основное уравнение теплопередачи. Движущая сила процесса (средняя разность температур теплоносителей). Коэффициент теплопередачи. Связь между коэффициентом теплопередачи и коэффициентами теплоотдачи. Распределение температур вдоль поверхности теплопередачи. Взаимное направление движения теплоносителей (прямоток, противоток, перекрестный ток, смешанный ток), его оптимальный выбор и влияние на среднюю разность температур. <i>Подвод и отвод тепла</i>. Классификация промышленных способов подвода и отвода тепла.</p> <p><b>Нагревание.</b> Теплоносители. Классификация. Требования, предъявляемые к ним, их сравнительные характеристики и области применения. Использование водяного пара как теплоносителя. Преимущества водяного пара перед другими теплоносителями. Удельная теплоемкость пара. Скрытая теплота испарения и парообразования. Характеристика водяного пара: влажного насыщенного, сухого насыщенного, перегретого. Нагревание водяным паром: «острым», «глухим». Жаротрубные и водотрубные котлы для наработки водяного пара. Нагревание топочными газами. Использование технических и отходящих газов в качестве теплоносителей. Нагревание промежуточными теплоносителями: парами высокотемпературных органических теплоносителей (ВОТ), перегретой водой, минеральными маслами, расплавленными смесями солей. Способы нагревания электрическим током. <i>Теплообменные аппараты</i>. Классификация. Поверхностные теплообменники (змеевиковые, кожухотрубные, с оребренными поверхностями, пластинчатые, спиральные и др.). Смесительные (контактные) теплообменники (конденсаторы смешения, аппараты с барботажем пара и газа, с погружными горелками и др.). Регенеративные теплообменники. Сравнительная характеристика, принципы выбора и области применения теплообменных аппаратов различных конструкций. Основные тенденции совершенствования конструкций теплообменных</p>
--	---



	<p>аппаратов.</p> <p><b>Охлаждение.</b> Отвод тепла водой, воздухом и низкотемпературными жидкими хладагентами. Водоборотные циклы фармацевтических производств. <i>Конденсация.</i> Определение. Механизмы конденсации: пленочная, капельная. Устройство конденсаторов: поверхностных и смешения (прямо- и противоточные). <i>Замораживание.</i> Применение охлаждения и замораживания в фармацевтической технологии. Криопроцессы.</p> <p><b>Выпаривание.</b> Определение. Назначение и технические методы выпаривания. Применение выпаривания в фармацевтической технологии. Преимущество выпаривания под вакуумом. Теплота самоиспарения. <i>Вакуум-выпарные аппараты:</i> шаровые, трубчатые, со свободной циркуляцией, с естественной циркуляцией, с принудительной циркуляцией, пленочные, роторные. Вакуум-выпарные установки. <i>Побочные явления при выпаривании:</i> образование инкрустаций, температурные потери, брызго- и пеноунос, гидравлическая, гидростатическая депрессии. Пути устранения. <i>Методы повышения экономичности процесса выпаривания.</i> Выпаривание с термокомпрессией вторичного пара.</p> <p><b>Экстрагирование в системе жидкость – твердое тело.</b> Определение. Теоретические основы экстрагирования. Общая характеристика процесса и особенности экстрагирования в системах жидкость – твердое тело и жидкость – жидкость. <i>Основные способы экстрагирования:</i> экстракция однократная, многократная, периодическая и непрерывная, прямоточная и противоточная, циркуляционная. Экстракция с неподвижными и движущимися материалами. <i>Экстракторы.</i> Классификация. Устройство и принцип работы периодически и непрерывно действующих ( с неподвижным слоем твердого материала, с механическим, со взвешенным слоем), дифференциально-контактных (распылительных, роторно-дисковых, пульсационных, центробежных) экстракторов.</p> <p><b>Экстракция в системе жидкость – жидкость.</b> Определение. Общая характеристика процесса.</p>
--	---

	<p>Состав экстракционной системы. Растворители (экстрагенты) для жидкостной экстракции, их характеристика. Коэффициент распределения. Выбор экстрагента. <i>Основные способы экстракционного разделения</i>: экстракция однократная, многократная с перекрестным током растворителя, многократная с противоточным движением растворителя, непрерывная противоточная, противоточная с флегмой, экстракция двумя растворителями. <i>Экстракторы</i>. Классификация. Устройство и принцип работы дифференциально-контактных (распылительных, насадочных, полочных, тарелочных, роторно-дисковых, пульсационных, центробежных и др.) и смесительно-отстойных экстракторов.</p> <p><b>Адсорбция и ионный обмен.</b> Определение. Общая характеристика и использование процессов для разделения и выделения веществ из газовых, парогазовых и жидких смесей. <i>Адсорбция</i>. Теория адсорбции. Адсорбенты, их основные свойства и области применения. Кинетика адсорбции. Пути интенсификации адсорбционных процессов. Десорбция, способы ее проведения. Адсорберы. Классификация и общие принципы устройства. Аппараты с неподвижным и взвешенным слоем, с плотным движущимся слоем. <i>Ионный обмен</i>. Ионнообменные материалы, классификация, основные свойства и области применения. Основы теории ионного обмена. Принципиальные схемы ионно-обменных установок. Применение адсорбции и ионного обмена в фармацевтической технологии.</p> <p><b>Абсорбция.</b> Определение. Характеристика процесса. Выбор абсорбента. Физическая абсорбция и абсорбция, сопровождаемая химической реакцией. Равновесие между фазами. Влияние температуры и давления на равновесие. Десорбция и способы ее проведения. Принципиальные схемы абсорбционно-десорбционных установок.</p> <p><b>Кристаллизация.</b> Определение. Общая характеристика и основы кинетики кристаллизации. Скорость образования и роста кристаллов. Равновесие при кристаллизации. Зависимость равновесной концентрации и пересыщения от</p>
--	--

		<p>температуры. Влияние условий кристаллизации на скорость процесса и характеристики кристаллов. <i>Методы кристаллизации.</i> Способы охлаждения растворов. Кристаллизационное разделение смесей. Направленная кристаллизация. Кристаллизаторы с удалением части растворителя, кристаллизаторы с охлаждением раствора, вакуум – кристаллизаторы, кристаллизаторы с псевдооживленным слоем; поверхностные и объемные.</p> <p><b>Сушка.</b> Определение и характеристика процесса. Статика. Формы связи влаги с материалом: механически связанная, физико-химически связанная, химически связанная. Основные физические свойства влажного воздуха: относительная и абсолютная влажность, теплосодержание, влагосодержание, удельная теплоемкость. Кинетика сушки. Тепло- и массообмен между воздухом и материалом. Типовые кинетические кривые сушки. Периоды постоянной и падающей скоростей сушки. Критическое влагосодержание. Факторы, влияющие на процесс сушки. Пути интенсификации и повышения экономичности процесса сушки. <i>Сушилки:</i> конвективные (камерные, туннельные, барабанные, пневматические, распылительные, с псевдооживленным слоем), контактные (вакуум-сушильные, барабанные непрямого действия, гребковые, вальцовые, комбинированные). Специальные способы сушки: радиационная, токами высокой частоты, сорбционная сушка. Лиофильная: сублимационная, распылительная.</p>
5	<p><b>Препараты из животного сырья.</b></p>	<p><b>Препараты из животного сырья.</b> Определение органопрепаратов. Классификации: по природе биологически активных веществ (эндокринные, гормональные, ферментные, неспецифического действия), по особенностям технологии (высушенные железы, экстракционные препараты, высокоочищенные препараты), по источникам получения. Принципы назначения органопрепаратов. <i>Источники получения</i> (эмбриональные, фетальные, ювенильные ткани, органы и ткани половозрелых особей). Эффекты органопрепаратов (гомологичность, восполнение,</p>

		<p>гармонизация). Особенности животного сырья (забор сырья, способы его обработки и хранения). Проблемы предупреждения возможных рисков использования животного сырья. <i>Технологические схемы производства препаратов из высушенных желез и тканей.</i> Лекарственные препараты на основе органов и тканей животных, ядов змей, продуктов жизнедеятельности пчёл, гидробионтов и др. Номенклатура. Оценка качества. <i>Особенности технологии экстракционных органопрепаратов</i> для внутреннего применения. Номенклатура. Ферментные препараты, препараты неспецифического действия. <i>Технологическая схема производства препаратов для парентерального введения.</i> Высокоэффективные способы очистки: гель-фильтрация, ионный обмен, аффинная хроматография и др.</p> <p><i>Препараты инсулина.</i> Классификация препаратов по длительности действия (короткого, среднего и длительного). Высокоочищенные препараты инсулина. Оценка качества инсулинов. Формы выпуска. Автоматические дозаторы инсулина. <i>Новые органопрепараты</i> в косметике, для омоложения организма, при лечении хронических заболеваний. Механизмы действия фетальных органопрепаратов.</p>
6	<p><b>Мягкие лекарственные формы.</b>  <b>Суппозитории.</b>  <b>Аппликационные лекарственные препараты.</b>  <b>Аэрозоли.</b>  <b>Основные процессы и оборудование фармацевтической технологии при производстве</b></p>	<p><b>Мягкие лекарственные формы.</b> Классификации мягких лекарственных форм (мази, пасты, кремы, гели, линименты и др.). Вспомогательные вещества в производстве мягких лекарственных форм, их классификация и роль в обеспечении терапевтической эффективности.</p> <p><b>Мази.</b> Определение. Характеристика. Номенклатура. Классификации мазей: по характеру действия на организм (местного и резорбтивного); по месту применения (дерматологические, мази, предназначенные для нанесения на слизистые оболочки, мази для носа, стоматологические, вагинальные, ректальные, уретральные, мази глазные др.); по типу дисперсных систем (гомогенные, гетерогенные, комбинированные). Вспомогательные вещества в производстве мазей: основы, эмульгаторы, стабилизаторы, консерванты и др.</p>

	<p><b>мягких лекарственных форм, суппозиториев.</b></p>	<p>Нормативные документы, приказы, инструкции, ГФ. <i>Основы для мазей</i>: классификации по химическому составу, физико-химическим и технологическим свойствам, по степени родства с лекарственными средствами и др. Липофильные, гидрофильные, липофильно – гидрофильные основы (эмульсионные, абсорбционные). Гидрофильные и гидрофобные компоненты мазевых основ природного, синтетического и полусинтетического происхождения. Составы липофильно – гидрофильных основ. Поверхностно-активные вещества, их классификация, свойства, ассортимент и влияние на терапевтическую эффективность мазей различного типа. Стабилизаторы. Эмульгаторы. Консерванты.</p> <p><i>Технологические схемы производства мазей</i> различных типов. Подготовка основ. Способы введения лекарственных веществ в основы в зависимости от их физико-химических свойств, количественного содержания и способа производства мазей. Технология паст.</p> <p><b>Линименты.</b> Классификации в зависимости от вида среды и дисперсной системы. Технологические схемы производства линиментов.</p> <p><i>Показатели качества мазей</i>, их нормирование и методики определения. Особенности технологии различных мазей. Глазные мази. Гели. Ректальные и вагинальные мази.</p> <p><i>Совершенствование технологии мазей</i>: пути оптимизации составов, технологии, упаковки, создание новых лекарственных форм и др.</p> <p><i>Аппаратура, используемая в производстве мазей, паст, линиментов.</i> Реакторы, мешалки, гомогенизаторы. Дозирование и фасовка мазей. Современные механизированные и автоматизированные линии по производству мазей, линиментов и др. Влияние фармацевтических факторов на биофармацевтические характеристики мазей, паст, линиментов (измельченность твердой фазы, вид основы, эмульгаторов, используемые технологические процессы).</p> <p><b>Ректальные и вагинальные лекарственные формы.</b> Классификация ректальных лекарственных</p>
--	---	---

	<p>форм: суппозитории, ректальные и вагинальные капсулы, таблетки, аэрозоли, тампоны, ректиоли (ректальные пипетки), мази, микроклизмы, осмотические мини – насосы и др. Особенности проявления фармакологического действия. Сравнительная характеристика различных ректальных лекарственных форм.</p> <p><b>Суппозитории.</b> Определение. Характеристика. Классификации суппозиториев, их место среди ректальных лекарственных форм.</p> <p><i>Вспомогательные вещества в производстве суппозиториев:</i> основы, эмульгаторы, стабилизаторы, консерванты и др.</p> <p><i>Показатели качества суппозиторных основ,</i> их классификация. Классификация основ: липофильные, гидрофильные, амфифильные (гидрофильно-липофильные). Характеристика масла какао и его заменителей, основы жировой для суппозиториев, твердого жира, сплавов различных основ с эмульгаторами, сплавов полиэтиленгликолей, желатинно-глицериновой, и других основ.</p> <p><i>Методы получения суппозиториев:</i> выливание, прессование, ручное формование. Характеристика. Область применения.</p> <p><i>Технологическая схема производства суппозиториев.</i> Автоматизированные линии для изготовления, фасовки и упаковки суппозиториев. Обеспечение однородности дозирования и массы суппозиториев.</p> <p><i>Изготовление суппозиториев по индивидуальным прописям,</i> ручное формование, выливание в формы, прессование. Расчеты массы основы при различных методах изготовления. Заместительные коэффициенты. Влияние способа введения лекарственных веществ в основу на высвобождение и биодоступность лекарственных веществ. Упаковка и хранение суппозиториев.</p> <p><i>Показатели качества суппозиториев:</i> размеры, форма, отсутствие механических включений, средняя масса и отклонения от нее, время полной деформации, время растворения, количественное содержание и скорость высвобождения лекарственных веществ, микробиологическая</p>
--	---

	<p>чистота.</p> <p><i>Современные методы и приборы для оценки качества и изучения биофармацевтических характеристик суппозиториев. Влияние фармацевтических факторов (дисперсности лекарственных веществ, вида и количества вспомогательных веществ, технологии) на кинетику высвобождения и всасывания лекарственных веществ из суппозиториев. Условия и сроки хранения суппозиториев.</i></p> <p><i>Ректальные и вагинальные капсулы, таблетки, аэрозоли, тампоны, ректиоли. Характеристика. Особенности составов и технологии. Оценка качества. Перспективы развития ректальных лекарственных форм.</i></p> <p><b>Пилюли.</b> Определение. Характеристика. Номенклатура. Вспомогательные вещества. Особенности получения пилюль с различными лекарственными средствами. <i>Оценка качества пилюль: однородность, распадаемость, средняя масса и отклонения от нее, количественное содержание лекарственного вещества и др. Упаковка. Условия и сроки хранения. Перспективы развития пилюль как лекарственной формы.</i></p> <p><b>Аппликационные лекарственные препараты.</b> Общая характеристика. Классификация. Основные требования. Технология нанесения адгезивов на подложку при производстве аппликационных лекарственных препаратов.</p> <p><b>Пластыри.</b> Определение. Характеристика. Классификация. Номенклатура. Ассортимент вспомогательных веществ в производстве пластырей. Пластыри каучуковые, смоляно-восковые, свинцовые.</p> <p><i>Технологические схемы производства различных типов пластырей. Аппаратура. Оценка качества пластырей (показатели качества): количество пластырной массы, кислотное число, сопротивление отслаивания, подлинность, количественное определение содержания действующих веществ, микробиологическая чистота, срок годности. Упаковка, маркировка и хранение пластырей.</i></p> <p><i>Горчичники. Бактерицидная бумага. Жидкие</i></p>
--	--

	<p><i>пластыри.</i></p> <p><b>Трансдермальные терапевтические системы.</b> Возможности управления процессами трансдермального транспорта лекарственных средств. Структура трансдермальных терапевтических систем (ТТС), мембранные и матричные ТТС. Характеристика. Вспомогательные вещества и материалы для регулирования высвобождения действующих веществ. Особенности технологии. Назначение. <i>Аппретированные лекарственные формы.</i> Классификация. Характеристика. Способы получения.</p> <p><b>Аэрозоли.</b> Определение. Характеристика и свойства лекарственной формы. Классификация. Виды аэрозолей: для наружного применения (душирующие, пенные, пленкообразующие), ингаляционные. Спреи. Инхалеры. Характеристика. Номенклатура. Устройство и принцип работы аэрозольного баллона. Требования к баллонам. Вспомогательные вещества. Пропелленты, классификация, требования к эвакуирующим средам. Характеристика содержимого аэрозольного баллона. <i>Технологическая схема производства лекарственных средств в аэрозольных упаковках:</i> получение концентрата лекарственных и вспомогательных веществ, смеси пропеллентов, способы наполнения аэрозольных баллонов. Экологические проблемы производства и применения аэрозолей. <i>Оценка качества аэрозолей:</i> прочность, герметичность, количество доз и др. Маркировка, особенности транспортировки и хранения аэрозолей.</p> <p><i>Спреи.</i> Определение. Характеристика, устройство баллонов и способ эвакуации содержимого.</p> <p><i>Ингаляции.</i> Современные виды упаковок препаратов для ингаляций: венто-диски, спейсеры и др. Характеристика. Номенклатура. Устройство и принципы работы.</p> <p><b>Медицинские карандаши.</b> Определение. Характеристика и назначение. Классификация. Номенклатура. Вспомогательные вещества в производстве медицинских карандашей. <i>Технологические схемы производства медицинских карандашей</i> различными способами: выливанием,</p>
--	---



		<p>прессованием, выкатыванием и погружением (маканием). <i>Показатели качества медицинских карандашей:</i> отсутствие механических включений, средняя масса и отклонения от нее, количественное содержание действующих веществ, микробиологическая чистота. <i>Упаковка, маркировка и применение медицинских карандашей.</i> Хранение.</p> <p><b>Плётки.</b> Определение. Общая характеристика. Номенклатура. Вспомогательные вещества в производстве плёнок. <i>Технологическая схема производства плёнок</i> различными способами. Стерилизация офтальмологических плёнок. Упаковка и маркировка плёнок. <i>Оценка качества плёнок.</i></p> <p><i>Этапы биофармацевтической оценки мягких лекарственных форм и суппозиториев,</i> выбор прибора и условий для определения кинетики высвобождения лекарственного вещества из лекарственной формы в опытах <i>in vitro</i>, изучение биодоступности в опытах <i>in vivo</i>, расчет параметров корреляции.</p>
7	<p><b>Лекарственные формы для парентерального применения. Основные процессы и оборудование фармацевтической технологии при производстве лекарственных форм для парентерального применения.</b></p>	<p><b>Инъекционные лекарственные формы.</b> Определение. Классификация. Характеристика. Требования к лекарственным формам для инъекций и инфузий. Организация производства инъекционных лекарственных форм. Правила GMP, приказы, инструкции. Обеспечение требуемой чистоты помещений. Использование изолирующих технологий. Локальные «чистые» зоны. Ламинарные потоки стерильного воздуха. Требования к персоналу, спецодежде, оборудованию. <i>Промышленное, серийное и мелкосерийное производство инъекционных и инфузионных растворов.</i> Номенклатура. Технологические стадии производства. <i>Растворители для инъекционных растворов.</i> Требования к ним. Получение воды для инъекций в промышленных и аптечных условиях. Аппаратура. Конструктивные особенности дистилляторов, позволяющие получать апирогенную воду. Метод обратного осмоса. Электродеионизация. Достоинства и недостатки этих методов. Сбор, хранение и распределение воды для инъекций. Системы подачи воды к местам потребления.</p>

	<p>Контроль качества. Требования НД (приказы, инструкции, ОСТы, и др.). <i>Неводные растворители и сорастворители</i>. Требования к маслам, подготовка масел. Спирты, эфиры, амиды, заменители масел. Их достоинства и недостатки, область применения.</p> <p><b>Производство ампул и флаконов для инъекционных лекарственных форм.</b> Стекло и полимерные материалы для упаковки. Одноразовые и многоразовые упаковки: ампулы, флаконы, шприц – ампулы, <b>ботлпаки</b>, гибкие контейнеры – мешки и др.</p> <p><i>Стеклянные флаконы и ампулы.</i> Требования к флаконам и ампулам для инъекционных и инфузионных растворов. Стекло для флаконов и ампул, его состав, получение, основные показатели качества. Требования. Классы и марки стекла. Влияние марки стекла на качество растворов и их стабильность. <i>Флаконы.</i> Производство. Подготовка флаконов к наполнению: мойка и сушка. Стерилизация. <i>Ампулы.</i> Выделка ампул. Подготовка стеклянного дрота: калибровка, мойка. Производство ампул на автоматах. Типы ампул. Получение безвакуумных ампул. Схемы формирования ампул вертикальным и горизонтальным способом. Отжиг. Подготовка ампул к наполнению. Вскрытие ампул. Полуавтоматы и приставки для вскрытия ампул. Способы мойки ампул и флаконов (турбовакуумный, шприцевой, термический, вихревой, ультразвуковой, пароконденсационный). Режимы мойки ампул. Сушка и стерилизация ампул и флаконов. Использование ультразвука для мойки дрота, ампул и флаконов. Аппаратура.</p> <p>Укупорочные материалы для инфузионных растворов. <i>Изготовление инъекционных растворов в промышленных и аптечных условиях.</i> Проблема качества исходных лекарственных веществ: депирогенизация, дополнительная очистка, перекристаллизация, стерилизация. Оборудование, используемое для производства инъекционных растворов.</p> <p><i>Стабилизация инъекционных растворов:</i> физическая, химическая и микробиологическая. Определение. Виды деструкции лекарственных веществ. Факторы,</p>
--	--

	<p>влияющие на устойчивость лекарственных веществ в растворах. Теоретические основы выбора стабилизатора. <i>Химические способы стабилизации.</i> Использование основных положений теории гидролитического и окислительно-восстановительного процессов. Стабилизаторы: кислоты, гидроксиды, антиоксиданты различного механизма действия, отрицательные катализаторы. Частные случаи стабилизации инъекционных растворов (растворы глюкозы, новокаина, кофеина натрия бензоата, кислоты аскорбиновой и др.). <i>Физические способы стабилизации растворов.</i> Газовая защита. <i>Микробиологические способы стабилизации.</i> Консерванты.</p> <p><i>Фильтрование растворов для инъекций.</i> Фильтрующие материалы, их классификация. Глубинное и мембранное фильтрование: преимущества и недостатки. Мембранные фильтры: полиамидные, полисульфоновые, поликарбонатные, ацетат-, нитрат-целлюлозные, ядерные мембраны. Фильтрующие установки в промышленном и аптечном производстве, их подготовка и эксплуатация. <i>Фасовка и упаковка растворов.</i></p> <p><i>Розлив растворов во флаконы.</i> Укупорка флаконов. Обкатка металлическими колпачками, приспособления и устройства для обкатки флаконов на химико-фармацевтических предприятиях и в аптеках. Маркировка и оформление на стерилизацию. <i>Наполнение ампул.</i> Вакуумный, шприцевой, пароконденсационный способы, их достоинства и недостатки. Определение глубины разрежения вакуума, необходимой для наполнения. Аппараты для наполнения. Запайка ампул, методы. Линейные и роторные автоматы для запайки. Запайка ампул с газовой защитой и в атмосфере пара. Автоматизированные линии и модули. Контроль качества запайки.</p> <p><i>Стерилизация инъекционных растворов.</i> Основные нормативные документы. Способы и режимы стерилизации (термический, газовый, фильтрованием, радиационный). Автоматический контроль режима стерилизации. Определение герметичности ампул и флаконов после</p>
--	--

	<p>стерилизации.</p> <p><i>Оценка качества инъекционных растворов:</i> количественное содержание действующих веществ, цветность, апиrogenность (биологический метод, «ЛАЛ – тест» и др.), стерильность, значение рН и другие показатели. Контроль чистоты инъекционных растворов. Способы определения механических включений: визуальный, полуавтоматический, автоматический, проточный и др. <i>Упаковка и маркировка растворов.</i> Условия и сроки хранения.</p> <p><b>Инфузионные растворы.</b> Классификация: гемодинамические, плазмозамещающие, дезинтоксикационные растворы, для парентерального питания, переносчики кислорода, растворы, используемые для консервации крови и её компонентов, а также органов. Состав. Номенклатура. Понятие изотоничности, изоионичности, изогидричности и энергетической ценности инфузионных растворов. Теоретические основы определения изотоничности и растворов. Расчеты с использованием изотонических эквивалентов веществ по натрия хлориду, законов Вант-Гоффа, Рауля. Расчеты теоретической осмолярности и окислительно-восстановительного потенциала инфузионных растворов. Технологические схемы производства.</p> <p><b>Эмульсии и суспензии для парентерального введения.</b> Характеристика. Особенности технологии. Состав. Номенклатура. Перфтораны. Требования. Оценка качества. Стерилизация эмульсий для парентерального введения.</p> <p><b>Совершенствование технологии инъекционных растворов:</b> расширение ассортимента растворителей, пролонгирующих веществ, консервантов, солюбилизаторов и других вспомогательных веществ. Разработка нового и модифицирование существующего аппаратного оформления технологического процесса. Создание инъекционных транспортных систем с регулируемой, контролируемой и направленной доставкой лекарственных веществ на основе липосом, микрокапсул, микросфер, «теней» эритроцитов, моноклональных антител и др.</p>
--	--

		<p><b>Глазные лекарственные формы.</b> Определение. Характеристика. Классификация. Основные требования к глазным лекарственным формам. Нормативные документы, приказы, инструкции, ГФ.</p> <p><i>Глазные капли.</i> Определение. Вспомогательные вещества при производстве глазных капель. Требования стерильности, стабильности (химической и противомикробной), отсутствия механических включений, значения рН и комфортности. Расчет изотоничности и осмолярности для глазных капель. Технологическая схема. Пролонгирование глазных капель. Оценка качества. Упаковка, ее влияние на стабильность и стерильность глазных капель. Номенклатура.</p> <p><i>Глазные мази.</i> Определение. Требования к глазным мазям и к основам для глазных мазей. Технологическая схема. Стерильность, стабильность глазных мазей. Оценка качества: размер частиц, гомогенность, текучесть, вязкость, рН и др. Номенклатура. Упаковка, маркировка.</p> <p><i>Глазные лекарственные пленки.</i> Определение. Преимущества и недостатки глазных лекарственных пленок, требования к ним. Технологическая схема. Роль ВМС в технологии. Оценка качества: определение стерильности, прочности, хрупкости, времени деформации, эластичности и др. Номенклатура. Упаковка. Маркировка.</p> <p><i>Этапы биофармацевтической оценки парентеральных лекарственных форм,</i> выбор прибора и условий для определения кинетики высвобождения лекарственного вещества из лекарственной формы, изучение биодоступности.</p>
8	<p><b>Детские и гериатрические лекарственные формы</b></p>	<p><b>Лекарственные формы для новорожденных и детей до одного года жизни.</b> Пути введения и оптимальные лекарственные формы. Характеристика. Номенклатура. Особенности составов. Требования, предъявляемые к данным лекарственным формам, их обоснование с учетом анатомо-физиологических особенностей детского организма.</p> <p><i>Особенности технологии в зависимости от стабильности лекарственных веществ.</i> Принцип подбора вспомогательных веществ. Стерилизация.</p>

		<p>Порошки. Стерильные растворы для внутреннего и наружного применения. Микстуры. Суппозитории. <i>Оценка качества. Упаковка. Условия и сроки хранения. Совершенствование лекарственных форм для новорожденных и детей до 1 года.</i> Стандартизация рецептуры. Повышение стабильности. Новые методы стерилизации. Совершенствование упаковки. Создание нового и модифицирование существующего аппаратного оформления технологического процесса. <i>Корригированные лекарственные формы.</i> Методы оценки корригирующих веществ и вкуса лекарственных препаратов. <i>Лекарственные формы для детей:</i> сиропы, эликсиры, карамель, леденцы, пастилки и резинки жевательные и др. Особенности технологии. Номенклатура.</p> <p><b>Лекарственные формы для гериатрических больных.</b> Характеристика. Особенности составов. Требования, предъявляемые к данным лекарственным формам, их обоснование с учетом анатомо-физиологических особенностей пожилого организма. Номенклатура.</p>
9	<p><b>Лекарственные формы, применяемые в гомеопатии, ветеринарии, косметологии. Биологически активные добавки.</b></p>	<p><b>Биологически активные добавки к пище.</b> Определение. Характеристика. Классификация по источникам получения и по характеру действия. Категории БАД: обогащённые продукты, функциональные продукты и др. Сырье, используемое для их получения. Технологические схемы производства. Номенклатура.</p> <p><b>Лекарственные формы, применяемые в гомеопатии.</b> Краткая историческая справка возникновения и развития гомеопатии. Основные принципы гомеопатии. Место гомеопатии в современной медицине. Нормативная документация в гомеопатии. Особенности фармацевтической гомеопатии. Исходные и вспомогательные вещества. Механизм действия гомеопатических препаратов. Понятие дозы в гомеопатии. <i>Классификация и характеристика гомеопатических средств из растений, химических соединений и объектов животного происхождения.</i> Общие правила выписывания рецептов на гомеопатические препараты. Десятичная и сотенная шкалы</p>

	<p>разведений. <i>Гомеопатические лекарственные препараты</i>: эссенции, настойки гомеопатические матричные, растворы и разведения, настои и отвары, эликсиры, капли глазные, капли для носа, растворы для инъекций, тритурации, гранулы, таблетки, мази, масла, оподельдоки, наружные спирты, суппозитории и др. Комплексные гомеопатические препараты.</p> <p><i>Нозоды</i>. Характеристика. Особенности получения. <i>Оценка качества гомеопатических препаратов</i>. Правила приема и хранения гомеопатических препаратов. Основные направления совершенствования технологии и анализа гомеопатических лекарственных препаратов и перспективы развития гомеопатии.</p> <p><b>Косметические формы лечебного направления.</b> Строение и физиологические особенности кожи и слизистых оболочек, учитываемые при изготовлении лечебно-косметических препаратов. Вспомогательные вещества и другие фармацевтические факторы, обеспечивающие оптимальный лечебно-косметический эффект. <i>Номенклатура соков, водных и спиртовых извлечений из растений</i>. Твердые и жидкие лечебные косметические формы. Приготовление лечебных пудр, лосьонов, эмульсий (молочка). Мягкие лечебные косметические формы: кремы, пасты, гели и др. <i>Лечебно-профилактические косметические формы</i> для ухода за кожей: лосьоны, косметические эмульсии, маски и др. Кремы как основная косметическая форма лечебно-профилактического направления. Классификация и характеристика кремов различного типа. <i>Защитные косметические средства</i>. Классификации в зависимости от характера основ и назначения. Характеристика. <i>Гигиенические косметические средства</i> для ухода за телом, волосами, зубами и ротовой полостью: зубные пасты, эликсиры, зубные порошки, мыла, шампуни, ополаскиватели, дезодоранты и др. <i>Парфюмерия</i>. <i>Ароматерапия</i>. Характеристика. <i>Декоративные косметические средства</i> для макияжа: пудры, губные помады, кремы тональные, тени для век, тушь для ресниц, лаки для ногтей и др. <i>Мужские</i></p>
--	---

		<p><i>косметические средства. Детские косметические средства. Характеристика.</i></p> <p><b>Лекарственные формы, применяемые в ветеринарии.</b> Государственное нормирование производства и качества ветеринарных лекарственных форм. Правила выписывания рецептов для животных. Дозирование лекарственных средств для животных, зависимость дозы от пути введения, вида животного, его пола, возраста и др. Корректирование вкуса и запаха лекарственных форм для различных животных. Особенности введения ветеринарных лекарственных форм. <i>Номенклатура ветеринарных лекарственных форм.</i> Жидкие: растворы, суспензии, эмульсии; твердые: сборы, премиксы, брикеты, дусты; мягкие: болюсы, каши, пасты; газообразные: дымы, туманы и др. <i>Особенности технологии растворов, суспензий и эмульсий, брикетов, пилуль, мазей, паст, линиментов, суппозиториев, кашек и пилуль для животных и др.</i> Особенности применения сборов у животных. Упаковка. Хранение. Направления совершенствования ветеринарных лекарственных форм.</p>
10	<p><b>Перспективы создания лекарственных форм нового поколения и терапевтических систем</b></p>	<p>Пути и перспективы развития биофармацевтических исследований с целью создания современных лекарственных препаратов. Использование автоматизированных системы и приборов для определения скорости растворения и высвобождения лекарственных веществ из лекарственных форм, приборов, имитирующих процессы высвобождения и всасывания лекарственных веществ из различных лекарственных форм и терапевтических систем.</p> <p>Пути совершенствования и модернизации, перспективы развития технологии изготавливаемых в настоящее время различных лекарственных форм: твердых, жидких, мягких, парентеральных, глазных, детских лекарственных форм и др. <i>Трансдермальные терапевтические системы. Совершенствование технологии лекарственных форм:</i> расширение ассортимента растворителей, пролонгирующих веществ, консервантов, солюбилизаторов и других вспомогательных веществ. Разработка нового и модифицирование существующего аппаратного</p>



		<p>оформления технологического процесса. Создание транспортных систем с регулируемой, контролируемой и направленной доставкой лекарственных веществ на основе липосом, микрокапсул, микросфер, «теней» эритроцитов, моноклональных антител и др. <i>Основные направления решения проблемы фармацевтической несовместимости. Новые органолепараты в косметике, для омоложения организма, при лечении хронических заболеваний. Нанотехнология. Определение. Характеристика. Использование процессов на основе нанотехнологии в медицине и фармации. Проблемы безопасности использования нанотехнологий и нанопродуктов.</i></p>
--	--	---

## 5. ОБРАЗОВАТЕЛЬНЫЕ ТЕХНОЛОГИИ

Методика преподавания дисциплины « Фармацевтическая технология» предусматривает чтение лекций (по потокам/курсам), проведение практических занятий (по группам), поисковую аналитическую работу (внеаудиторная самостоятельная работа студентов). Для текущего контроля рекомендуется проводить проверку посещаемости лекций, выполнения домашнего задания, входной контроль в виде устного опроса, тестовый контроль.

Для реализации различных видов учебной работы используются следующие образовательные технологии:

ЛТ	традиционная лекция
ЛВ*	лекция-визуализация
УФ*	учебный видеофильм
ИЗ**	практическое занятие
СИ	самостоятельное изучение вопросов программы, не рассмотренное на занятиях
УИРС*	учебно-исследовательская работа студента (составление информационного обзора литературы по предложенной тематике; подготовка реферата, подготовка эссе, доклада, написание курсовой работы, подготовка учебных схем, таблиц)
К	написание конспектов
ЗС**	решение ситуационных задач
НИР**	научно-исследовательская работа студентов
НПК**	участие в научно-практических конференциях
МГ*	метод малых групп
ДИ*	деловая учебная игра

Примечания:

Без звездочек - традиционные образовательные технологии

\* Обозначены интерактивные образовательные технологии.

\*\* Обозначены деятельностно- ориентированные образовательные технологии.

Организация работы студентов группами формирует их следующие качества:

- способность представлять целостную картину мира и место человека в ней;
- склонность критически оценивать современные теории и концепции по технологии лекарств;
- способность принимать участие в профессиональных дискуссиях,

логически мыслить и аргументировать свою точку зрения;

- способность к публичной и научной речи;
- способность на научной основе организовать свой труд, самостоятельно оценивать его результаты;
- способность к проведению научных исследований.

Такой принцип в организации дисциплины позволяет осуществлять компетентностный подход в образовании и сформировать у студентов необходимые знания, умения и владения.

<b>6. ОЦЕНОЧНЫЕ СРЕДСТВА ДЛЯ ТЕКУЩЕГО КОНТРОЛЯ УСПЕВАЕМОСТИ, ПРОМЕЖУТОЧНОЙ АТТЕСТАЦИИ ПО ИТОГАМ</b>	
<b>6.1 Вопросы и задания для текущего контроля успеваемости</b>	
<b>№</b>	<b>Контрольные вопросы</b>
1	Изготовление глазных капель в аптечных условиях. Требования к глазным лекарственным формам и к условиям их производства, вспомогательные вещества, входящие в состав глазных капель, объясните их назначение, приведите примеры. Методы стерилизации и принцип работы стерилизующего оборудования в аптечных условиях. В каком помещении аптеки осуществляется процесс изготовления глазных капель? Какие другие лекарственные формы требуют аналогичных условий изготовления?
2	Классификация жидких лекарственных форм в зависимости от состава, способа применения, природы дисперсионной среды. Требования, предъявляемые к лекарственным формам с жидкой дисперсионной средой. Основная номенклатура растворов, изготавливаемых в аптеках.
3	Получение воды для инъекций в условиях аптеки. Дайте сравнительную оценку используемой для этих целей аппаратуры. Требования, предъявляемые к растворителям, используемым в
4	Особенности технологии микстур. Обоснуйте возможность использования экстрактов-концентратов и концентрированных растворов лекарственных веществ для ускорения изготовления микстуры. Укажите особенности оформления к отпуску лекарственной формы
5	Использование настоек при производстве микстур. Какие технологические особенности свойственны микрогетерогенным системам?
6	Особенности технологии микстуры Кватера. Обоснуйте возможность использования концентрированных растворов лекарственных веществ. Укажите особенности оформления к отпуску лекарственной формы.
7	Дайте характеристику, классификацию и теоретическое обоснование изготовления растворов высокомолекулярных веществ (ВМВ). Каково влияние структуры макромолекул ВМВ на процесс растворения? Какие ВМВ используют в фармацевтической технологии и с какой
8	Понятие «солубилизация». Возможности ее использования в технологии жидких лекарственных форм. Особенности технологии растворов фурациллина.
9	Особенности технологии концентрированных растворов в аптечных условиях на примере раствора-концентрата натрия бромида 20%. Целесообразность приготовления и применения растворов-

	концентратов.
10	Особенности приготовления, оформления суспензий в условиях аптеки. Какая нормативная документация регламентирует правила их получения?
11	Настои и отвары как экстракционные лекарственные формы. Особенности технологии в зависимости от состава исходного сырья и аппаратные возможности для получения настоев и отваров. Варианты совершенствования данных лекарственных форм. Предложите возможные методы интенсификации экстракции лекарственного растительного сырья на примере экстемпоральных водных извлечений
12	Лекарственная форма «капли», характеристика. Проверка доз ядовитых и сильнодействующих веществ в каплях для внутреннего применения. Обоснуйте основные этапы технологии, стандартизации капель и их современную номенклатуру
13	Стерилизация инъекционных растворов, приготавливаемых в аптеке. Способы и режимы стерилизации. Определение герметичности ампул и флаконов после стерилизации. Оценка качества инъекционных растворов.
14	Охарактеризуйте возможности и особенности приготовления лекарственных форм с антибиотиками в условиях аптеки.
15	Порошки. Особенности технологии порошков, содержащих схожие по физико-химическим свойствам вещества и вещества списка Б. Какие требования к лекарственной форме «Порошки», предъявляет ГФ?
16	Суппозитории, характеристика, способы изготовления суппозиториев в условиях аптеки. Особенности и возможности метода выкатывания. Роль вспомогательных веществ, их назначение в производстве
17	Масло какао как доминирующая суппозиторная основа, характеристика. Другие суппозиторные основы, их классификация и варианты использования. Приведите пример получения суппозиториев в условиях аптеки с использованием в качестве основы масла какао.
18	Охарактеризуйте роль вспомогательных веществ в изготовлении пролонгированных лекарственных форм в условиях аптеки. Приведите примеры
19	Детские лекарственные формы: особенности технологии, упаковки, дозировки. Оптимальные лекарственные формы для детей.
20	Фармацевтические несовместимости. Определение. Основные группы несовместимостей. Пути преодоления.
21	Технологический процесс и его компоненты: стадии, операции, производственный поток. Содержание производственного регламента

	как основного технологического документа при производстве лекарственных препаратов. Какие Вам известны виды регламентов и каково их значение?
22	Процесс измельчения как значимый технологический этап при производстве лекарственной формы «сборы» в заводских условиях. Выбор соответствующей аппаратуры в зависимости от структуры материала и требуемой его дисперсности. Особенности измельчения материалов с клеточной структурой. Пути совершенствования данной лекарственной формы.
23	Порошки как лекарственная форма в условиях крупных фармпроизводств. Номенклатура. Особенности технологии, используемая аппаратура. Перспективы совершенствования порошков как лекарственной формы.
24	Сушка в фарм.производстве. Основные теоретические позиции сушки твердых и жидких компонентов. Виды сушки. Особенности лиофильной сушки. Сушка при производстве сухих экстрактов. Сушка при производстве таблеток.
25	Неводные растворители и соразтворители, используемые в промышленном производстве. Характеристика, достоинства и недостатки. Технологические стадии производства неводных растворов.
26	Классификация и характеристика сиропов. Какое значение имеют сиропы в лекарственной терапии? Перспективы их развития. Изложите технологическую схему производства сиропа алтея. Используемая аппаратура. Отметьте особенности и перспективы совершенствования скорректированных лекарственных форм.
27	Капли как лекарственная форма. Технология капель, особенности технологии капель для внутреннего применения. Требования НД к каплям.
28	Современное определение и характеристика таблеток как лекарственной формы. Основные классификации таблеток. Охарактеризуйте процесс влажной грануляции как основного способа производства таблеток. Назовите оборудование, необходимое для осуществления процесса. Технологические характеристики качества гранулята, способы их определения.
29	Принцип работы таблеточных прессов: эксцентрикового и ротационного. Влияние на качество таблеток типа таблеточных машин.
30	Таблетки, покрытые оболочкой: цели нанесения оболочек, виды оболочек и способы их нанесения. Какие особенности определения распадаемости таблеток покрытых оболочками? Как в условиях промышленного производства проводят контроль качества таблеток?
31	Основные группы и ассортимент вспомогательных веществ в

	производстве таблеток. Классификация вспомогательных веществ, влияние на терапевтическую эффективность таблетированных лекарственных препаратов и эффективность прессования.
32	Тритурационные таблетки как технологическая разновидность таблетированных лекарственных форм. Технологическая и аппаратурная схемы их производства. Приведите конкретные примеры
33	Дайте характеристику таблеток – быстрорастворимых и шипучих – как разновидности таблетированных лекарственных форм с повышенной биодоступностью. Отметьте особенности технологии и использования
34	Технология таблеток сублингвальных, вагинальных, имплантационных. Оцените влияние технологических факторов на кинетику высвобождения действующих веществ
35	Охарактеризуйте основные пути совершенствования таблетированных лекарственных форм
36	Гранулы как лекарственная форма. Технологическая схема получения гранул. Виды гранулирования, используемые в фармацевтическом производстве
37	Драже как лекарственная форма, характеристика. Технология. Отличие драже от таблеток, покрытых оболочкой. Приведите конкретные примеры получения драже
38	Характеристика медицинских капсул: определение, классификация, требования к капсулам. Обоснуйте технологическую схему получения мягких и твердых желатиновых капсул разными способами. Охарактеризуйте автоматические линии, используемые для производства капсул. Оценка качества. Возможности совершенствования капсул как лекарственной формы
39	Микрокапсулы: определение, получение, перспективы использования
40	Мази как лекарственная форма. Приведите классификацию мазей по характеру действия на организм, месту применения, по типу дисперсных систем. Укажите вспомогательные вещества, используемые в производстве мазей. Показатели качества мазей, виды упаковок, упаковочные материалы в соответствии с нормативной

### ТЕСТЫ ДЛЯ САМОПРОВЕРКИ

#### **001. Государственная регламентация производства лекарственных препаратов и контроля их качества проводится по направлениям**

- а) установления права на фармацевтическую деятельность
- б) нормирования состава прописей лекарственных препаратов
- в) установления норм качества

лекарственных и вспомогательных веществ

г) нормирования условий изготовления и технологического процесса

д) всем выше перечисленным

**002. Сборником обязательных общегосударственных стандартов и положений, нормирующих качество лекарственных средств, является:**

а) справочник фармацевта

б) приказ МЗ по контролю качества лекарственных средств

в) ГОСТ

г) ГФ

д) GMP

**003. Воздух помещений аптеки обеззараживают**

а) радиационной стерилизацией

б) установкой приточно-вытяжной вентиляции

в) ультрафиолетовой радиацией

г) обработкой дезинфицирующими средствами

д) установкой приточной вентиляции

**004. Биофармация как наука изучает биологическое действие лекарственных препаратов в зависимости :**

а) от физико-химических свойств лекарственных и вспомогательных веществ, лекарственной формы, технологии изготовления;

б) от функциональных групп

в) от воздействия факторов окружающей среды

г) только от технологии изготовления

д) от технологического оборудования

**005. В аптеку доставили посуду из инфекционного отделения больницы.**

**Предстерилизационная обработка посуды, изделий и объектов в соответствии с действующей инструкцией по санитарному режиму будет включать виды деятельности**

а) удаление белковых веществ

б) удаление жировых веществ

в) удаление механических включений

г) моюще - дезинфицирующую обработку

д) все вышеперечисленное

**006. Утверждение, что "GMP (Good manufacturing practice) - это единая система требований по организации производства и контролю качества от начала переработки сырья до получения готового лекарственного препарата"**

а) верно

б) ошибочно

в) требует уточнения

г) находится в стадии разработки

д) входит в содержание ФЗ «О лекарственных средствах»



**007. Класс чистоты помещения устанавливается по предельно допустимому содержанию микроорганизмов в 1 м<sup>3</sup> воздуха**

- а) аэрозольных частиц
- б) микроорганизмов
- в) аэрозольных частиц определенного размера и микроорганизмов
- г) микроорганизмов и дрожжевых грибов
- д) углерода диоксида

**008. Стерилизация любого объекта, в обязательном порядке, заключается в :**

- а) умерщвлении патогенных видов микроорганизмов на изделии
- б) умерщвлении патогенных микроорганизмов на поверхности
- в) удалении из объекта микроорганизмов всех видов и находящихся на всех стадиях развития
- г) умерщвлении вирусов
- д) удалении из объекта дрожжевых грибов

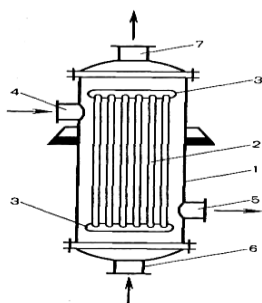
**009. Эффективность стерилизации сухим горячим воздухом зависит**

- а) от температуры
- б) от времени стерилизации
- в) от степени теплопроводности стерилизуемых объектов
- г) от правильности расположения объекта внутри стерилизационной камеры
- д) от всех перечисленных выше факторов

**010. Химическая стерилизация растворами применяется для стерилизации**

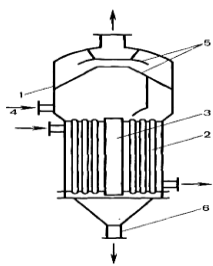
- а) ваты
- б) пергамента
- в) полимерных материалов
- г) фильтровальной бумаги
- д) марли

### Визуализированные тестовые задания



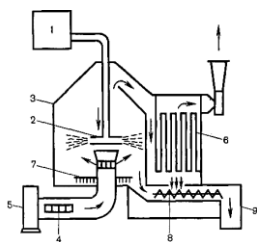
**НА ДАННОЙ СХЕМЕ ПРИВЕДЕН АППАРАТ**

одноступенчатый дистиллятор  
кожухотрубный теплообменник (+)  
вакуум-выпарной аппарат  
аппарат для сушки гранул в «кипящем слое»



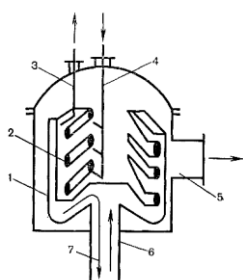
**НА ДАННОЙ СХЕМЕ ПРИВЕДЕН АППАРАТ**

конденсатор  
 вакуум-выпарной аппарат с центральной циркуляционной трубой (+)  
 реактор для приготовления мазей  
 аппарат для опудривания гранул



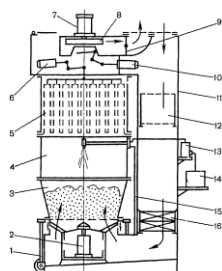
**АППАРАТ НА ПРИВЕДЕННОЙ СХЕМЕ ИСПОЛЬЗУЕТСЯ ДЛЯ:**

распылительной сушки (+)  
 сорбционной сушки  
 сублимационной сушки  
 инфракрасной сушки



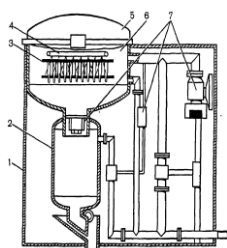
**АППАРАТ, ПРИВЕДЕННЫЙ НА ДАННОЙ СХЕМЕ ПО ТИПУ КОНСТРУКЦИИ ИСПАРИТЕЛЬНОЙ КАМЕРЫ ЯВЛЯЕТСЯ**

пленочным прямоточным  
 с центральной циркуляционной трубой  
 центробежным роторно-пленочным (+)  
 вакуум-шаровым



**В ОСНОВЕ РАБОТЫ АППАРАТА, ПРИВЕДЕННОГО НА СХЕМЕ ЛЕЖИТ СЛЕДУЮЩИЙ ФИЗИКО-ХИМИЧЕСКИЙ ПРОЦЕСС**

псевдооживление (+)  
 экструзия материала через пленкообразователь  
 продавливание материала через перфорированную поверхность  
 электростатического напыления



**АППАРАТ НА ПРИВЕДЕННОЙ СХЕМЕ ИСПОЛЬЗУЕТСЯ ДЛЯ:**

получения ампул с перетяжкой  
 внутренней мойки ампул  
 продавливания раствора из капилляров внутрь

ампул  
наружной мойки ампул (+)

**Образец билета к контрольной работе по темам занятий модуля № 3:** «Изготовление жидких лекарственных форм массо-объемным методом путем растворения сухих лекарственных веществ, использования концентрированных растворов и разбавления стандартных фармакопейных жидкостей. Неводные растворы. Растворы ВМС и коллоидные. Эмульсии и суспензии. Настои и отвары. Капли».

**1 ЭТАП - Тестовый контроль знаний** (10 тестовых заданий)

**2 ЭТАП - Собеседование**

1 вопрос. Особенности технологии растворов: колларгола, протаргола, ихтиола.

2 вопрос. Особенности технологии растворов ВМВ: МЦ, ПВС, ПВП и др.

**3 ЭТАП - Аттестация практических умений.**

Приготовить лекарственную форму по рецепту:

Возьми: Эмульсии масляной 120,0

Камфоры 1,5

Смешай. Выдай.

Обозначь: По 1 столовой ложке 3 раза в день.

## 6.2 Вопросы для промежуточной аттестации по итогам освоения дисциплины

**Образцы билетов к экзамену:**

**Билет №1**

**1. В аптеку поступил рецепт на изготовление настоя травы пустырника по следующей прописи:**

*Rp.: Infusi herbae Leonuri 200ml*

*Natrii bromidi 2,0*

*Misce.*

*Da.*

*Signa.: По 1 столовой ложке 3 раза в день.*

1. Как приготовить настой по указанной прописи? Какой нормативный документ регламентирует условия и правила изготовления лекарственной формы?

2. Проведите фармацевтическую экспертизу данной прописи, сделайте расчеты количеств ингредиентов прописи, выпишите паспорт письменного контроля.

3. Предложите оптимальный вариант изготовления прописи с теоретическим обоснованием своих действий.

4. Какие этикетки и почему необходимо использовать для оформления данного готового лекарственного препарата?

5. Каковы основные правила изготовления водных извлечений из лекарственного растительного сырья в аптечных условиях?

6. Каковы теоретические основы экстрагирования лекарственного растительного сырья? Факторы, влияющие на скорость и полноту экстракции при изготовлении настоев и отваров.

Охарактеризуйте средства малой механизации, используемые при изготовлении данной прописи, принципы их конструкции и правила эксплуатации.

**2. Одной из форм выпуска глюкозы являются растворы для инъекций:**

1. Обоснуйте необходимые условия изготовления инъекционных лекарственных форм в условиях фармацевтических производств.

2. Охарактеризуйте единую систему GLP, GCP, GMP в производстве лекарственных препаратов. Изложите основные требования отечественных Правил производства и контроля качества лекарственных средств (ГОСТ Р 52249 – 2004) в отношении производства стерильных лекарственных препаратов.

3. Охарактеризуйте классы чистоты производственных помещений.

4. Составьте рабочую пропись для получения 200 литров 40% раствора глюкозы для инъекций (влажность глюкозы 10%).

5. Опишите технологический процесс.

6. Рассчитайте количество ампул вместимостью 10 мл, которое можно заполнить произведенным раствором глюкозы, учитывая фактическую вместимость ампул.

7. Охарактеризуйте технологическое оборудование, используемое при производстве данного инъекционного раствора.

8. Охарактеризуйте стерилизацию, как один из важнейших факторов создания асептических условий производства лекарственных препаратов. Приведите классификацию, характеристику и область применения различных методов стерилизации.

### Билет №2

**1. В аптеку поступил следующий рецепт:**

*Recipe: Infusi herbae Leonuri 180 ml*

*Magnesii sulfatis 5,0*

*Natrii bromidi 4,0*

*Glucosi 5,0*

*Misce.*

*Da.*

*Signa: По 1 столовой ложке 3 раза в день.*

1. Сделайте расчеты, предложите оптимальную технологию с теоретическим обоснованием своих действий. Напишите паспорт письменного контроля, обоснуйте оформление к отпуску лекарственного препарата.
2. Дайте определение и характеристику лекарственной форме «Настой».
3. Укажите, какие требования к лекарственной форме «Настой», предъявляет НД.
4. Охарактеризуйте средства малой механизации, которые могут быть использованы при изготовлении данной лекарственной формы.
5. На примере данного рецепта назовите правила введения различных лекарственных веществ в водные извлечения.

**2. Обоснуйте состав и технологию лекарственного препарата «Новокаин, раствор для инъекций 10 мг/мл»**

1. Согласно требованиям ФС на данный лекарственный препарат в качестве вспомогательных веществ используются вода для инъекций и раствор кислоты хлористоводородной 0,1М. Поясните выбор и назначение указанных вспомогательных веществ.
2. Проведите необходимые расчеты для производства 20 000 штук ампул вместимостью 2 мл (в комплекте с ножом ампульным или скарификатором, если необходим для ампул данного типа), если  $K_p$  равен 1,002. Рассчитайте технологический выход, технологическую трату и расходные нормы на 100 кг готовой продукции.
3. Теоретически обоснуйте, почему при производстве данного раствора необходимо использовать стабилизатор. Во всех ли случаях раствор новокаина для инъекций необходимо стабилизировать?
4. Охарактеризуйте, какое оборудование можно использовать для наполнения ампул данным раствором.
5. Поясните, как проводится стерилизация этого раствора, и какая аппаратура в промышленных условиях для этого используется.

**Демонстрационные материалы к билету**

***Производство лекарственного препарата «Новокаин, раствор для инъекций 10 мг/мл»:***

*1. Состав:*

*Активные вещества:*

Новокаин - 10 г

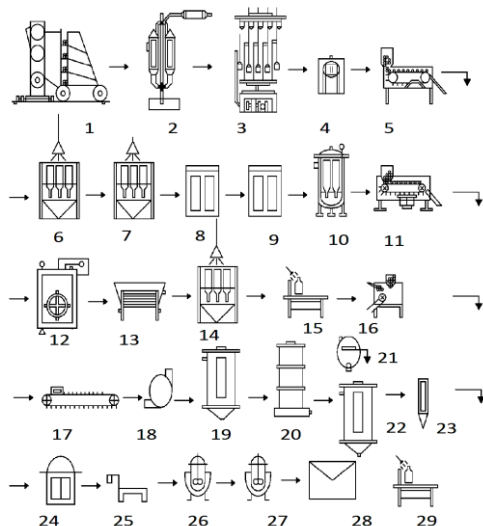
*Вспомогательные вещества:*

Вода для инъекций до 1 л

Раствор кислоты хлористоводородной 0,1М до рН 3-4

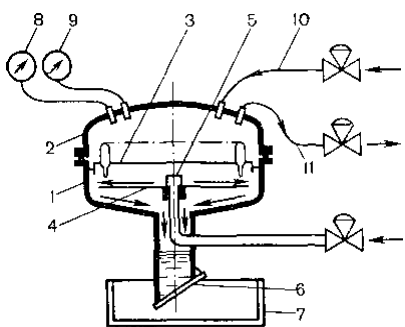
**Примечание:** на 1 л раствора новокаина для инъекций необходимо добавить 9 мл 0,1 М раствора кислоты хлористоводородной.

*Аппаратурная схема  
производства препарата  
«Новокаин, раствор для  
инъекций  
мг/мл»*



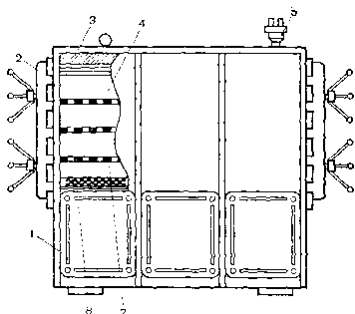
1- Машина для калибровки дрота; 2-моечно-сущильная камера для дрота; 3-ампульный полуавтомат; 4-печь отжига ампул; 5-автомат отрезки капилляров ампул; 6-душирование ампул; 7-установка для озвучивания ампул; 8-вакуум-моечный полуавтомат; 9-шкаф для сушки ампул; 10-аппарат для наполнения ампул; 11- автомат Резепина для запайки ампул; 12-камера Крупина для стерилизации ампулированных растворов; 13-ванна для проверки ампул на герметичность; 14-душирование ампул; 15-стол для просмотра ампул на механические включения (визуальный контроль); 16-автомат для этикетирования ампул; 17-упаковочная линия; 18-насос для воды; 19-колонка катионитная; 20-башенный удалитель углерода диоксида; 21-колонка анионитная; 22-монтежю деминерализованной воды; 23-мерник для деминерализованной воды; 24-реактор для приготовления инъекционного раствора; 25-весы; 26,27- Реактор для приготовления раствора; 28-фильтр; 29-стол аналитика.

### 3. Схема вакуумного способа наполнения ампул



- 1 - корпус аппарата; 2 - крышка;  
 3-кассета с ампулами; 4 - ложное дно;  
 5 - патрубок подачи раствора;  
 6-клапан нижнего спуска; 7 - бак для слива раствора из аппарата; 8 - контактный вакуум-манометр (наполнение аппарата);  
 9 -контактный вакуум-манометр (дозирование раствора при наполнении ампул);  
 10 - трубопровод подачи раствора;  
 11 - вакуумпровод.

### 4. Устройство парового стерилизатора АП-7.



- 1-корпус; 2 - крышка; 3 - теплоизоляция; 4 - стерилизационная камера; 5-клапан предохранительный; 6 - пульт управления; 7-полка; 8 - подача острого пара.

### Образцы билетов к экзамену (для иностранных учащихся):

#### Билет №1

1. Лекарственные формы. Классификация по агрегатному состоянию, путям введения и как дисперсных систем. Formes posologiques. Classification selon la condition physique de la substance. Voies d'introduction et les systemes dispersees.

2. Процесс гранулирования, его виды и значение. Производство таблеток с применением предварительного гранулирования

таблетуемых масс. Используемая аппаратура. Le processus de granulation, de ses formes et de la valeur. Fabrication de comprimés avec l'application de la granulation de la masse pour obtenir des pilules. De la machine.

### Билет №2

1. Вспомогательные вещества в технологии лекарств, характеристика, классификация. Substances auxiliaires dans la technologie de la médecine, caractéristique, classification.

2. Аэрозоли как лекарственная форма. Классификация. Пропелленты. Технологическая схема производства. Les aérosols en tant que forme posologique. Classification. Propergols. Schéma technologique de production.

### Билет №3

1. Нормирование состава прописи лекарственных препаратов. Прописи официальные и магистральные. Рецепт, его значение. Структура рецепта и правила оформления. Le rationnement de la composition du cahier des médicaments. Cahier officinale et trunk. La recette de sa valeur. La structure de l'ordonnance et les règles de conception.

2. Стерилизация, как важнейший фактор создания асептических условий приготовления лекарственных препаратов. Классификация и характеристика методов стерилизации. Область применения. La stérilisation est le facteur le plus important dans la création de conditions aseptiques pour la préparation des médicaments. Classification et caractéristiques des méthodes de stérilisation. Champ d'application

### Темы письменных работ

6.2.1	Санитарный режим в аптеке
6.2.2	Вспомогательные вещества в технологии лекарственных форм аптечного изготовления
6.2.3	Получение и использование воды очищенной в условиях аптеки
6.2.4	Получение и использование воды для инъекций в условиях аптеки
6.2.5	Методы дозирования лекарственных средств по массе и объему в аптечных условиях
6.2.6	Использование средств малой механизации в аптеке
6.2.7	Фасовка, упаковка и оформление лекарственных препаратов в аптеке
6.2.8	Технология порошков с труднопорошкуемыми и красящими лекарственными веществами
6.2.9	Технология порошков с ядовитыми, наркотическими и сильнодействующими веществами
6.2.10	Технология недозированных порошков в условиях аптеки



6.2.1 1	Внутриаптечная заготовка лекарств
6.2.1 2	Жидкие лекарственные формы для внутреннего применения
6.2.1 3	Жидкие лекарственные формы для наружного применения в аптечном производстве
6.2.1 4	Использование массо-объемного метода в технологии жидких лекарственных форм
6.2.1 5	Технология водных растворов из веществ, требующих особых приемов при растворении
6.2.1 6	Концентрированные растворы для бюреточных установок
6.2.1 7	Технология истинных растворов, приготовляемых массо-объемным методом
6.2.1 8	Приготовление растворов стандартных (фармакопейных) жидкостей
6.2.1 9	Изготовление спиртовых растворов в аптечных условиях
6.2.2 0	Изготовление растворов ВМВ в аптечных условиях.
6.2.2 1	Составить регламент и материальный баланс на продукцию
6.2.2 2	Таблетки «Аскофен» 0,44 (0,5) 300 кг Кр = 1,006. Составить по массе всех компонентов
6.2.2 3	Таблетки раунатина 0,002 покрытые оболочкой 400 кг Кр = 1,006 Составить по сумме алкалоидов
6.2.2 4	Вода для инъекций по 5 мл (в ампулах) 50000 ампул Кр = 1,10 Составить по массе воды для инъекций
6.2.2 5	Раствор кислоты аскорбиновой 5% - 1,0 (в ампулах) 20000 ампул Кр = 1,15 Составить по кислоте аскорбиновой
6.2.2 6	Мазь Бом-Бенге 500 кг Кр = 1,08. Составить по массе всех компонентов

## 6.2. КРИТЕРИИ ОЦЕНКИ ПРИ ТЕКУЩЕМ И ПРОМЕЖУТОЧНОМ КОНТРОЛЕ (ЭКЗАМЕНЕ)

### КРИТЕРИИ ОЦЕНКИ ОТВЕТА СТУДЕНТА ПРИ 100-БАЛЛЬНОЙ СИСТЕМЕ

ХАРАКТЕРИСТИКА ОТВЕТА	Оценк а ECTS	Балл ы в БРС	Уровень сформиров анности компетентн ости по дисциплине	Оценк а
<p>Дан полный, развернутый ответ на поставленный вопрос, показана совокупность осознанных знаний об объекте, проявляющаяся в свободном оперировании понятиями, умении выделить существенные и несущественные его признаки, причинно-следственные связи. Знание об объекте демонстрируется на фоне понимания его в системе данной науки и междисциплинарных связей. Ответ формулируется в терминах науки, изложен литературным языком, логичен, доказателен, демонстрирует авторскую позицию студента. В полной мере овладел компетенциями.</p>	А	100-96	ВЫСОКИЙ	5 (отлично)

<p>Дан полный, развернутый ответ на поставленный вопрос, показана совокупность осознанных знаний об объекте, проявляющаяся в свободном оперировании понятиями, умении выделить терминах науки, изложен литературным языком, логичен, доказателен, демонстрирует авторскую позицию студента. В полной мере овладел компетенциями.</p>	В	95-91	ВЫСОКИЙ	5 (отлично)
<p>Дан полный, развернутый ответ на поставленный вопрос, доказательно раскрыты основные положения темы; в ответе прослеживается четкая структура, логическая последовательность, отражающая сущность раскрываемых понятий, теорий, явлений. Ответ изложен литературным языком в терминах науки. В ответе допущены недочеты, исправленные студентом с помощью преподавателя. В полной мере овладел компетенциями.</p>	С	90-86	СРЕДНИЙ	4 (хорошо)

<p>Дан полный, развернутый ответ на поставленный вопрос, показано умение выделить существенные и несущественные признаки, причинно-следственные связи. Ответ четко структурирован, логичен, изложен литературным языком в терминах науки. Могут быть допущены недочеты или незначительные ошибки, исправленные студентом с помощью преподавателя. В полной мере овладел компетенциями.</p>	D	85-81	СРЕДНИЙ	4 (хорошо)
<p>Дан полный, развернутый ответ на поставленный вопрос, показано умение выделить существенные и несущественные признаки, причинно-следственные связи. Ответ четко структурирован, логичен, изложен в терминах науки. Однако допущены незначительные ошибки или недочеты, исправленные студентом с помощью «наводящих» вопросов преподавателя. В полной мере овладел компетенциями.</p>	E	80-76	СРЕДНИЙ	4 (хорошо)

<p>Дан полный, но недостаточно последовательный ответ на поставленный вопрос, но при этом показано умение выделить существенные и несущественные признаки и причинно-следственные связи. Ответ логичен и изложен в терминах науки. Могут быть допущены 1-2 ошибки в определении основных понятий, которые студент затрудняется исправить самостоятельно.</p> <p>Достаточный уровень освоения компетенциями</p>	F	75-71	НИЗКИЙ	3 (удовлетворительно)
<p>Дан недостаточно полный и недостаточно развернутый ответ. Логика и последовательность изложения имеют нарушения. Допущены ошибки в раскрытии понятий, употреблении терминов. Студент не способен самостоятельно выделить существенные и несущественные признаки и причинно-следственные связи. Студент может конкретизировать обобщенные знания, доказав на примерах их основные положения только с помощью преподавателя. Речевое оформление требует поправок, коррекции.</p> <p>Достаточный уровень освоения компетенциями</p>	G	70-66	НИЗКИЙ	3 (удовлетворительно)

<p>Дан неполный ответ, представляющий собой разрозненные знания по теме вопроса с существенными ошибками в определениях. Присутствуют фрагментарность, нелогичность изложения. Студент не осознает связь данного понятия, теории, явления с другими объектами дисциплины. Отсутствуют выводы, конкретизация и доказательность изложения. Дополнительные и уточняющие вопросы преподавателя приводят к коррекции ответа студента на поставленный вопрос. Обобщенных знаний не показано. Речевое оформление требует поправок, коррекции. Достаточный уровень освоения компетенциями</p>	Н	61-65	КРАЙНЕ НИЗКИЙ	3 (удовлетворительно)
---	---	-------	---------------	--------------------------

<p>Не получены ответы по базовым вопросам дисциплины или дан неполный ответ, представляющий собой разрозненные знания по теме вопроса с существенными ошибками в определениях.</p> <p>Присутствуют фрагментарность, нелогичность изложения. Студент не осознает связь данного понятия, теории, явления с другими объектами дисциплины. Отсутствуют выводы, конкретизация и доказательность изложения.</p> <p>Речь неграмотная. Дополнительные и уточняющие вопросы преподавателя не приводят к коррекции ответа студента не только на поставленный вопрос, но и на другие вопросы дисциплины. Компетенции не сформированы</p>	I	60-0	НЕ СФОРМИРОВАНА	2 (неудовлетворительно)
---	---	------	-----------------	----------------------------

<b>7 Учебно-методическое обеспечение дисциплины</b>				
<b>7.1 Рекомендуемая литература</b>				
<b>7.1.1 Основная литература</b>				
	<b>Авторы, составители</b>	<b>Заглавие</b>	<b>Издательство , год</b>	<b>Колич- во</b>
Л 1.1	под ред. Краснюка, И.И., Михайловой, Г.В.	Фармацевтическая технология: технология лекарственных форм: учеб.	М.: Академия , 2007	488
	Краснюк И.И. [и др.]	Фармацевтическая технология. Технология лекарственных форм: учебник [Электронный ресурс]- режим доступа: www.studmedlib.ru	М.: ГЭОТАР- Медиа, 2011	-
Л 1.2	Погорелов В.И. [и др.]	Изготовление лекарственных препаратов в условиях аптеки: учеб. пособие по фармацевтической технологии [Электронный ресурс]- режим доступа: www.pmedpharm.ru	Пятигорск:П ГФА, 2011	199
Л 1.3	Погорелов В.И. [и др.]	Изготовление лекарственных препаратов в условиях условиях крупных и малых фармацевтических предприятий Общие принципы организации современного фармацевтического производства. Основные технологические понятия и термины. Производственный регламент. Правила GMP. Спиртометрия. Фитоэкстракционные препараты.) 4 курс 7 семестр : учеб. пособие по фармацевтической технологии[Электронный ресурс]- режим доступа: www.pmedpharm.ru	Пятигорск: ПГФА, 2011.- 406 с.	200
Л 1.4	Погорелов В.И. [и др.]	Изготовление лекарственных препаратов в условиях крупных	Пятигорск: ПГФА,	484



		и малых фармацевтических предприятий (Сборы. Порошки. Таблетки. Мази. Пластыри. Карандаши. Суппозитории. Лекарства для инъекций и инфузий. Глазные лекарственные формы. Ветеринарные, косметические, гомеопатические средства.): учеб. пособие по фармацевтической технологии [Электронный ресурс]- режим доступа: <a href="http://www.pmedpharm.ru">www.pmedpharm.ru</a>	2012.- 428 с.	
Л 1.5	Погорелов В.И. [и др.]	Фитоэкстрационные препараты. Растворы. 4 курс 7 семестр : учеб. пособие по фармацевтической технологии . [Электронный ресурс]- режим доступа: <a href="http://www.pmedpharm.ru">www.pmedpharm.ru</a>	Пятигорск: ПГФА, 2012.- 372 с.	484
<b>7.1.2 Дополнительная литература</b>				
	Авторы, составители	Заглавие	Издательство, год	Количество
Л 2.1	Краснюк И.И., Михайлова Г.В.	Практикум по технологии лекарственных форм: практикум учебный	М.: Академия, 2007	130
Л 2.2	Краснюк И.И. [и др.]	Фармацевтическая технология. Технология лекарственных форм: учебник [Электронный ресурс]- режим доступа: <a href="http://www.studmedlib.ru">www.studmedlib.ru</a>	М.: ГЭОТАР-Медиа, 2011	-
Л 2.3	Гаврилов А.С.	Фармацевтическая технология. Изготовление лекарственных препаратов.: учеб. + [Электронный ресурс]- режим доступа: <a href="http://www.studmedlib.ru">www.studmedlib.ru</a>	М.: ГЭОТАР-Медиа, 2010	20
Л 2.4		Государственная фармакопея РФ 12 изд. , Ч.1	М.: МЗ РФ, 2007	20
Л 2.5		Государственная фармакопея СССР. 11 изд, Ч.1,2.	М.: Медицина, 1987 - 1989	110
Л 2.6	Губин М.М.	Технология лекарств по GMP: инфузионные растворы.	Калуга: [Б.и.], 2011.	2

Л 2.7	Фролов В.Ф.	Лекции по курсу "Процессы и аппараты химической технологии".	СПб.: ХИМИЗДАТ, 2008.	10
Л 2.8	Романкова П.Г.	Методы расчета процессов и аппаратов химической технологии (примеры и задачи): учеб. пособие /В. Ф. Фролов, О. М. Флисюк ;	СПб.: ХИМИЗДАТ, 2010.	10
Л 2.9	Меньшутина Н.В.	Инновационные технологии и оборудование фармацевтического производства / Н.В. Меньшутина. — Т 1.; Т. 2.	М., 2012.	2
<b>7.1.3 Методические разработки</b>				
	Авторы, составители	Заглавие	Издательство, год	Количество
Л3.1	Погорелов В.И. [и др.]	Стандартные операционные процедуры (СОПы) по фармацевтической технологии. Производство лекарственных препаратов в условиях аптек и крупных фармацевтических предприятий.: учеб. пособие для студентов 3 - 5 курсов по дисциплине СЗ.Б.6. "Фармацевтическая технология" (очная форма обучения) и 4-6 курсов (заочная форма обучения) [Электронный ресурс]- режим доступа: <a href="http://www.pmedpharm.ru">www.pmedpharm.ru</a>	Пятигорск: ПГФА, 2010	100
Л3.2	Кузнецов А.В.[и др.]	Таблетки: метод. указания к лаб. занятиям для студентов 4 курса (8 семестр) по дисциплине СЗ.Б.6. "Фармацевтическая технология" [Электронный ресурс]- режим доступа: <a href="http://www.pmedpharm.ru">www.pmedpharm.ru</a>	Пятигорск: ПГФА, 2003	50
Л3.3	Погорелов В.И. [и др.]	Машины и аппараты, используемые в фармацевтическом производстве : учеб. пособие для студентов 4 курса (7, 8 семестры) по дисциплине СЗ.Б.6	Пятигорск: ПГФА, 2010	-

		"Фармацевтическая технология" (очная форма обучения) [Электронный ресурс]- режим доступа: <a href="http://www.pmedpharm.ru">www.pmedpharm.ru</a>		
Л 3.4	Погорелов В.И. [и др.]	Аэрозоли и спреи: метод. указания к коллоквиуму для студентов 4 курса (8 семестр) по дисциплине СЗ.Б.6. "Фармацевтическая технология"[Электронный ресурс]- режим доступа: <a href="http://www.pmedpharm.ru">www.pmedpharm.ru</a>	Пятигорск: ПГФА, 2009	-
Л 3.5	Погорелов В.И. [и др.]	Спиртометрия: учеб. пособие для студентов 4 курса (7, 8 семестры) по дисциплине СЗ.Б.6. "Фармацевтическая технология" (очная форма обучения) [Электронный ресурс]- режим доступа: <a href="http://www.pmedpharm.ru">www.pmedpharm.ru</a>	Пятигорск: ПГФА, 2011	77
Л 3.6	Погорелов В.И. [и др.]	Изготовление лекарственных препаратов в условиях аптек.: сб. тестовых заданий по фармацевтической технологии для студентов 3 курса (5,6 семестры) по дисциплине СЗ.Б.6 "Фармацевтическая технология" (очная форма обучения) [Электронный ресурс]- режим доступа: <a href="http://www.pmedpharm.ru">www.pmedpharm.ru</a>	Пятигорск: ПГФА, 2008	-
Л 3.7	Погорелов В.И. [и др.]	Приготовление лекарственных препаратов в условиях крупных фармацевтических производств.: сб. тестовых заданий по фармацевтической технологии для студентов 4 курса (7,8 семестры) по дисциплине "Фармацевтическая технология" (очная форма обучения) [Электронный ресурс]- режим доступа: <a href="http://www.pmedpharm.ru">www.pmedpharm.ru</a>	Пятигорск: ПГФА, 2008	-
<b>7.2 Электронные образовательные ресурсы</b>				
7.2.1	Фармацевтическая технология. Технология лекарственных форм: учебник/ Краснюк И.И. [и др.] - М.:ГЭОТАР-Медиа, 2011.-656с.			

	[Электронный ресурс]- режим доступа: <a href="http://www.studmedlib.ru">www.studmedlib.ru</a> Л 2.2
7.2.2	Фармацевтическая технология. Изготовление лекарственных препаратов.: учеб. / А.С. Гаврилов.-М.:ГЭОТАР-Медиа, 2010.-624с. [Электронный ресурс]- режим доступа: <a href="http://www.studmedlib.ru">www.studmedlib.ru</a> Л 2.3
7.2.3	Изготовление лекарственных препаратов в условиях аптек.: сб. тестовых заданий по фармацевтической технологии для студентов 3 курса (5,6 семестры) по дисциплине СЗ.Б.6 "Фармацевтическая технология" (очная форма обучения) / Погорелов В.И. [и др.] .- Пятигорск: ПГФА, 2008 . [Электронный ресурс]- режим доступа: <a href="http://www.pmedpharm.ru">www.pmedpharm.ru</a> Л 3.6
7.2.4	Приготовление лекарственных препаратов в условиях крупных фармацевтических производств.: сб. тестовых заданий по фармацевтической технологии для студентов 4 курса (7,8 семестры) по дисциплине "Фармацевтическая технология" (очная форма обучения)/ Погорелов В.И. [и др.] .- Пятигорск: ПГФА, 2008. [Электронный ресурс]- режим доступа: <a href="http://www.pmedpharm.ru">www.pmedpharm.ru</a> Л 3.7
7.2.5	Фармацевтическая технология. Технология лекарственных форм: учебник / Краснюк И.И. [и др.].- М.: ГЭОТАР-Медиа, 2011. [Электронный ресурс]- режим доступа: <a href="http://www.studmedlib.ru">www.studmedlib.ru</a> Л 2.2
7.2.6	Гаврилов А.С.Фармацевтическая технология. Изготовление лекарственных препаратов.: учеб. М.: ГЭОТАР-Медиа, 2010. [Электронный ресурс]- режим доступа: <a href="http://www.studmedlib.ru">www.studmedlib.ru</a> Л 2.3
7.2.7	Стандартные операционные процедуры (СОПы) по фармацевтической технологии. Производство лекарственных препаратов в условиях аптек и крупных фармацевтических предприятий.: учеб. пособие для студентов 3 - 5 курсов по дисциплине СЗ.Б.6. "Фармацевтическая технология" (очная форма обучения) и 4-6 курсов (заочная форма обучения) Погорелов В.И. [и др.].- Пятигорск:ПГФА, 2010 . [Электронный ресурс]- режим доступа: <a href="http://www.pmedpharm.ru">www.pmedpharm.ru</a> Л3.1
7.2.8	Таблетки: метод. указания к лаб. занятиям для студентов 4 курса (8 семестр) по дисциплине СЗ.Б.6. "Фармацевтическая технология" / Кузнецов А.В.[и др.].- Пятигорск:ПГФА, 2003. [Электронный ресурс]-режим доступа: <a href="http://www.pmedpharm.ru">www.pmedpharm.ru</a> Л3.2
7.2.9	Машины и аппараты, используемые в фармацевтическом производстве .: учеб. пособие для студентов 4 курса (7, 8 семестры) по дисциплине СЗ.Б.6 "Фармацевтическая технология" (очная форма обучения).- Погорелов В.И. [и др.].- Пятигорск: ПГФА, 2010 [Электронный ресурс]- режим доступа: <a href="http://www.pmedpharm.ru">www.pmedpharm.ru</a> Л3.3
7.2.10	Аэрозоли и спреи: метод. указания к коллоквиуму для студентов 4 курса (8 семестр) по дисциплине СЗ.Б.6. "Фармацевтическая технология"/ Погорелов В.И. [и др.] .- Пятигорск:ПГФА, 2009. [Электронный ресурс]- режим доступа: <a href="http://www.pmedpharm.ru">www.pmedpharm.ru</a> Л 3.4
7.2.11	Спиртометрия: учеб. пособие для студентов 4 курса (7, 8 семестры) по

	дисциплине СЗ.Б.6. "Фармацевтическая технология" (очная форма обучения)/ Погорелов В.И. [и др.]. - Пятигорск:ПГФА, 2011. [Электронный ресурс]- режим доступа: <a href="http://www.pmedpharm.ru">www.pmedpharm.ru</a> Л 3.5
7.2.12	Изготовление лекарственных препаратов в условиях аптек.: сб. тестовых заданий по фармацевтической технологии для студентов 3 курса (5,6 семестры) по дисциплине СЗ.Б.6 "Фармацевтическая технология" (очная форма обучения) / Погорелов В.И. [и др.].- Пятигорск: ПГФА, 2008. [Электронный ресурс]- режим доступа: <a href="http://www.pmedpharm.ru">www.pmedpharm.ru</a> Л 3.6
7.2.13	Государственная фармакопея РФ 14 изд. [Электронный ресурс]- режим доступа: <a href="https://pharmacopoeia.ru/gosudarstvennaya-farmakopeya-14-izdaniya/">https://pharmacopoeia.ru/gosudarstvennaya-farmakopeya-14-izdaniya/</a>

### 7.3 Программное обеспечение

Microsoft Office 365. Договор с ООО СТК «ВЕРШИНА» №27122016-1 от 27 декабря 2016 г.

Kaspersky Endpoint Security Russian Edition. 100149 Educational Renewal License 1FB6161121102233870682. 100 лицензий.

Office Standard 2016. 200 лицензий OPEN 96197565ZZE1712.

Microsoft Open License :66237142 OPEN 96197565ZZE1712. 2017

Microsoft Open License : 66432164 OPEN 96439360ZZE1802. 2018.

Microsoft Open License : 68169617 OPEN 98108543ZZE1903. 2019.

Операционные системы OEM, OS Windows XP; OS Windows 7; OS Windows 8; OS Windows 10. На каждом системном блоке и/или моноблоке и/или ноутбуке. Номер лицензии скопирован в ПЗУ аппаратного средства и/или содержится в наклеенном на устройство стикере с голографической защитой.

Система автоматизации управления учебным процессом ООО «Лаборатория ММИС»  
Доступ к личному кабинету в системе «4Portfolio». Договор № В-21.03/2017 203 от 29 марта 2017

Доступ к личному кабинету в системе «ЭИОС»

Система электронного тестирования VeralTestProfessional 2.7. Акт предоставления прав № ИТ178496 от 14.10.2015 (бессрочно)

## 8. МАТЕРИАЛЬНО-ТЕХНИЧЕСКОЕ ОБЕСПЕЧЕНИЕ ДИСЦИПЛИНЫ

№ п/ п	Наименование дисциплины (модуля), практик в соответствии с учебным планом	Наименование специальных помещений и помещений для самостоятельной работы	Оснащенность специальных помещений и помещений для самостоятельной работы	Перечень лицензионного программного обеспечения. Реквизиты подтверждающего документа
1	Б1.Б.23 Фармацевтическая технология	Учебная аудитория для проведения занятий лекционного типа: Лекционный зал (43) 357502, Ставропольский край, город Пятигорск, проспект Кирова, дом 33; Уч. корп. №2	Аудиторный комплект двухместный Стол преподавателя Стул преподавателя Доска ученическая Проектор Моноблок компьютерный с выходом в интернет Трибуна Набор демонстрационного оборудования и учебно-наглядных пособий	1. Microsoft Office 365. Договор с ООО СТК «ВЕРШИНА» №27122016-1 от 27 декабря 2016 г. 2. Kaspersky Endpoint Security Russian Edition. 100149 Educational Renewal License 1FB6161121102233870682. 100 лицензий. 3. Office Standard 2016. 200 лицензий OPEN 96197565ZZE1712. 4. Microsoft Open License :66237142 OPEN 96197565ZZE1712. 2017 5. Microsoft Open License : 66432164 OPEN 96439360ZZE1802. 2018. 6. Microsoft

				<p>Open License : 68169617 OPEN 98108543ZZE19 03. 2019.</p> <p>7. Операционные системы OEM, OS Windows XP; OS Windows 7; OS Windows 8; OS Windows 10. На каждом системном блоке и/или моноблоке и/или ноутбуке. Номер лицензии скопирован в ПЗУ аппаратного средства и/или содержится в наклейке на устройство стикере с голографической защитой.</p> <p>8. Система автоматизации управления учебным процессом ООО «Лаборатория ММИС»</p> <p>9. Доступ к личному кабинету в системе «4Portfolio».</p> <p>Договор № В-21.03/2017 203 от 29 марта 2017</p> <p>10. Доступ к личному</p>
--	--	--	--	--

				кабинету в системе «ЭИОС» 11. Система электронного тестирования VeralTest Professional 2.7. Акт предоставления прав № ИТ178496 от 14.10.2015 (бессрочно)
		Учебная аудитория для проведения занятий семинарского типа, групповых и индивидуальных консультаций, текущего контроля и промежуточной аттестации; Лаборатория, оснащенная лабораторным оборудованием, в зависимости от степени сложности: ауд. №3(10) 357502, Ставропольский край, город Пятигорск, проспект Кирова, дом 33; Уч.корп.№2	Весы технические до 1 кг. ВА Доска ученическая 3-элементная Стул аудиторный Стол химический для приготовления растворов Насос вакуумный пластичнороторный Шкаф двухстворчатый металлический для посуды Автоклав ВК -Стул СМ-8 п/мягкий Стол химический Стол лабораторный 2-х дверный Стремянка Шкаф металлический для документов	



		<p>Учебная аудитория для проведения занятий семинарского типа, групповых и индивидуальных консультаций, текущего контроля и промежуточной аттестации; Лаборатория, оснащенная лабораторным оборудованием, в зависимости от степени сложности: Ауд. №2 (14) 357502, Ставропольский край, город Пятигорск, проспект Кирова, дом 33; Уч.корп.№2</p>	<p>Доска ученическая 3-элементная Стол ученический Стулья ученические Стол для преподавателя Стул преподавателя Весы технические до 1 кг. ВА Телевизор «Samsung UE42F5000AK» Стол химический для приготовления растворов Холодильник Норд Шкаф сушильный</p>	
		<p>Учебная аудитория для проведения занятий семинарского типа, групповых и индивидуальных консультаций, текущего контроля и промежуточной аттестации; Лаборатория,</p>	<p>Доска ДА-123 для мела 1<sup>а</sup>-элементная Доска ученическая 3-элементная Полки для сумок Стулья ученические Стол ученический (парта) Стул п/мягкий (черный) Ручной таблеточный пресс 1000 Автомат для производства ампул</p>	

	оснащенная лабораторным оборудованием, в зависимости от степени сложности: ауд. №5(35) 357502, Ставропольский край, город Пятигорск, проспект Кирова, дом 33; Уч.корп.№2	Весы технические до 1 кг ВА Доски школьные 1,5-1,0 Настольный дражировочный котел Портативное оборудование для упаковки таблеток Д-12мм Приборы 545 АК-8 Устройства 545 АК-1 Прибор многофункциональный фармацевтическая машина Таблеточный пресс Ручной таблет.пресс 1000. Сито лабораторное с крышкой и поддоном Стерилизатор паровой Сушильный шкаф Телевизор Устройство для приготовления мазей Центрифуга ОП – 3.02	
	Учебная аудитория для проведения занятий семинарского типа, групповых и индивидуальных консультаций,	Доска ДА-123 для мела 1 <sup>а</sup> -элементная Аппарат вакуум Полка для сумок Стол для перколяции Стол лабораторный Стол химические Стол аудиторный	

		<p>текущего контроля и промежуточной аттестации; Лаборатория, оснащенная лабораторным оборудованием, в зависимости от степени сложности: ауд. №6 (36) 357502, Ставропольский край, город Пятигорск, проспект Кирова, дом 33; Уч.корп.№2</p>	<p>Наборы лабораторных сит Электрич.плита настольная Гомель-2 Настольно-таблеточный пресс Стерилизатор паровой настольный</p>	
		<p>Помещение для хранения и профилактического обслуживания учебного оборудования: ауд. № 4 (34) 357502, Ставропольский край, город Пятигорск, проспект Кирова, дом 33; Уч.корп.№2</p>	<p>Анализатор влажности (ЭЛВИЗ-2С) в специальной комплектации Испаритель ротационный ИР-1 ЛТ LABTEX Мешалка верхнеприводная US-2200SD - Научно-исследовательский комплекс на базе вискозиметра Fungilab PREMIUM H 2.3.360015317 Термостат ТС-80 Лабораторные электронные весы ВМ-II Сушильный шкаф ШС-80 01 СПУ Компьютер</p>	

			Int.Pent.LGA775 (монитор) Системный блок от компьютера Int.Pent.4631BOX 775-LCA Микроскоп электронный (Альтами) Водяная баня bioSanWB-4MC – номер не присвоен	
--	--	--	--	--

## **9. ОСОБЕННОСТИ ОРГАНИЗАЦИИ ОБУЧЕНИЯ ПО ДИСЦИПЛИНЕ ДЛЯ ИНВАЛИДОВ И ЛИЦ С ОГРАНИЧЕННЫМИ ВОЗМОЖНОСТЯМИ ЗДОРОВЬЯ**

**9.1. Обучение обучающихся с ограниченными возможностями здоровья** при необходимости осуществляется с использованием специальных методов обучения и дидактических материалов, составленных с учетом особенностей психофизического развития, индивидуальных возможностей и состояния здоровья таких обучающихся (обучающегося).

**9.2. В целях освоения рабочей программы дисциплины инвалидами и лицами с ограниченными возможностями здоровья** кафедра обеспечивает:

- 1) для инвалидов и лиц с ограниченными возможностями здоровья по зрению:
  - размещение в доступных для обучающихся, являющихся слепыми или слабовидящими, местах и в адаптированной форме справочной информации о расписании учебных занятий;
  - присутствие ассистента, оказывающего обучающемуся необходимую помощь;
  - выпуск альтернативных форматов методических материалов (крупный шрифт или аудиофайлы);
- 2) для инвалидов и лиц с ограниченными возможностями здоровья по слуху:
  - надлежащими звуковыми средствами воспроизведение информации;
- 3) для инвалидов и лиц с ограниченными возможностями здоровья, имеющих нарушения опорно-двигательного аппарата:
  - возможность беспрепятственного доступа обучающихся в учебные помещения, туалетные комнаты и другие помещения кафедры, а также пребывание в указанных помещениях.

**9.3. Образование обучающихся с инвалидностью и ограниченными**

**возможностями здоровья** может быть организовано как совместно с другими обучающимися, так и в отдельных группах.

#### **9.4. Перечень учебно-методического обеспечения самостоятельной работы обучающихся по дисциплине.**

Учебно-методические материалы для самостоятельной работы обучающихся из числа инвалидов и лиц с ограниченными возможностями здоровья предоставляются в формах, адаптированных к ограничениям их здоровья и восприятия информации:

Категории студентов	Формы
С нарушением слуха	- в печатной форме; - в форме электронного документа;
С нарушением зрения	- в печатной форме увеличенным шрифтом; - в форме электронного документа; - в форме аудиофайла;
С нарушением опорно-двигательного аппарата	- в печатной форме; - в форме электронного документа; - в форме аудиофайла

Данный перечень может быть конкретизирован в зависимости от контингента обучающихся.

#### **Фонд оценочных средств для проведения промежуточной аттестации обучающихся по дисциплине**

Перечень фондов оценочных средств, соотнесённых с планируемыми результатами освоения образовательной программы для студентов с инвалидностью и с ограниченными возможностями здоровья включает следующие оценочные средства:

Категории студентов	Виды оценочных средств	Формы контроля и оценки результатов
С нарушением слуха	тест	преимущественно письменная проверка
С нарушением зрения	собеседование	преимущественно устная проверка (индивидуально)
С нарушением опорно-двигательного аппарата	решение дистанционных тестов, контрольные вопросы	организация контроля с помощью электронной оболочки MOODLE, письменная проверка

Студентам с инвалидностью и с ограниченными возможностями здоровья увеличивается время на подготовку ответов к зачёту.

## **2. Методические материалы, определяющие процедуры оценивания знаний, умений, навыков и (или) опыта деятельности, характеризующие этапы формирования компетенций**

При проведении процедуры оценивания результатов обучения инвалидов и лиц с ограниченными возможностями здоровья предусматривается использование технических средств, необходимых им в связи с их индивидуальными особенностями. Эти средства могут быть предоставлены ПМФИ - филиала ФГБОУ ВО ВолгГМУ Минздрава России или могут использоваться собственные технические средства. Процедура оценивания результатов обучения инвалидов и лиц с ограниченными возможностями здоровья по дисциплине предусматривает предоставление информации в формах, адаптированных к ограничениям их здоровья и восприятия информации:

Для лиц с нарушениями зрения:

- в печатной форме увеличенным шрифтом;
- в форме электронного документа;
- в форме аудиофайла.

Для лиц с нарушениями слуха:

- в печатной форме;
- в форме электронного документа.

Для лиц с нарушениями опорно-двигательного аппарата:

- в печатной форме;
- в форме электронного документа;
- в форме аудиофайла.

Данный перечень может быть конкретизирован в зависимости от контингента обучающихся. При проведении процедуры оценивания результатов обучения инвалидов и лиц с ограниченными возможностями здоровья по дисциплине (модулю) обеспечивается выполнение следующих дополнительных требований в зависимости от индивидуальных особенностей обучающихся:

1. инструкция по порядку проведения процедуры оценивания предоставляется в доступной форме (устно, в письменной форме);
2. доступная форма предоставления заданий оценочных средств (в печатной форме, в печатной форме увеличенным шрифтом, в форме электронного документа, задания зачитываются ассистентом);
3. доступная форма предоставления ответов на задания (письменно на бумаге, набор ответов на компьютере, с использованием услуг ассистента, устно).

При необходимости для обучающихся с ограниченными возможностями здоровья и инвалидов процедура оценивания результатов обучения по дисциплине (модулю) может проводиться в несколько этапов.

**Перечень основной и дополнительной учебной литературы, необходимой для освоения дисциплины.**

Для освоения дисциплины инвалидами и лицами с ограниченными возможностями здоровья предоставляются основная и дополнительная учебная литература в виде электронного документа в фонде библиотеки и/или в электронно-библиотечных системах. А также предоставляются бесплатно специальные учебники и учебные пособия, иная учебная литература и специальные технические средства обучения коллективного и индивидуального пользования

#### **Методические указания для обучающихся по освоению дисциплины**

В освоении дисциплины инвалидами и лицами с ограниченными возможностями здоровья большое значение имеет индивидуальная работа. Под индивидуальной работой подразумевается две формы взаимодействия с преподавателем: индивидуальная учебная работа (консультации), т.е. дополнительное разъяснение учебного материала и углубленное изучение материала с теми обучающимися, которые в этом заинтересованы, и индивидуальная воспитательная работа. Индивидуальные консультации по предмету являются важным фактором, способствующим индивидуализации обучения и установлению воспитательного контакта между преподавателем и обучающимся инвалидом или обучающимся с ограниченными возможностями здоровья.

#### **Описание материально-технической базы, необходимой для осуществления образовательного процесса по дисциплине**

Освоение дисциплины инвалидами и лицами с ограниченными возможностями здоровья осуществляется с использованием средств обучения общего и специального назначения:

- лекционная аудитория – мультимедийное оборудование, мобильный радиокласс (для студентов с нарушениями слуха); источники питания для индивидуальных технических средств;

- учебная аудитория для практических занятий (семинаров) мультимедийное оборудование, мобильный радиокласс (для студентов с нарушениями слуха);

- учебная аудитория для самостоятельной работы – стандартные рабочие места с персональными компьютерами; рабочее место с персональным компьютером, с программой экранного доступа, программой экранного увеличения и брайлевским дисплеем для студентов с нарушением зрения.

В каждой аудитории, где обучаются инвалиды и лица с ограниченными возможностями здоровья, должно быть предусмотрено соответствующее количество мест для обучающихся с учётом ограничений их здоровья.

В учебные аудитории должен быть беспрепятственный доступ для обучающихся инвалидов и обучающихся с ограниченными возможностями здоровья.

## **10. ОСОБЕННОСТИ ОРГАНИЗАЦИИ ОБРАЗОВАТЕЛЬНОГО ПРОЦЕССА С ПРИМЕНЕНИЕМ ЭЛЕКТРОННОГО ОБУЧЕНИЯ И ДИСТАНЦИОННЫХ ОБРАЗОВАТЕЛЬНЫХ ТЕХНОЛОГИЙ**

В соответствии с Положением о порядке применения электронного обучения и дистанционных образовательных технологий в Пятигорском медико-фармацевтическом институте – филиале федерального государственного бюджетного образовательного учреждения высшего образования «Волгоградский государственный медицинский университет» Министерства здравоохранения Российской Федерации, утвержденном Ученым советом 30.08.2019 учебный процесс по настоящей программе может осуществляться с применением дистанционных образовательных технологий (ДОТ) и/или электронного обучения в порядке, установленном федеральными органами исполнительной власти, распорядительными актами ФГБОУ ВолгГМУ Минздрава России, ПМФИ – филиала ФГБОУ ВО ВолгГМУ Минздрава России.

### **10.1. Реализация основных видов учебной деятельности с применением электронного обучения, ДОТ.**

С применением электронного обучения или ДОТ могут проводиться следующие виды занятий:

Лекция может быть представлена в виде текстового документа, презентации, видео-лекции в асинхронном режиме или посредством технологии вебинара – в синхронном режиме. Преподаватель может использовать технологию web-конференции, вебинара в случае наличия технической возможности, согласно утвержденного тематического плана занятий лекционного типа.

Семинарские занятия могут реализовываться в форме дистанционного выполнения заданий преподавателя, самостоятельной работы. Задания на самостоятельную работу должны ориентировать обучающегося преимущественно на работу с электронными ресурсами. Для коммуникации во время семинарских занятий могут быть использованы любые доступные технологии в синхронном и асинхронном режиме, удобные преподавателю и обучающемуся, в том числе чаты в мессенджерах.

Практическое занятие, во время которого формируются умения и навыки их практического применения путем индивидуального выполнения заданий, сформулированных преподавателем, выполняются дистанционно, результаты представляются преподавателю посредством телекоммуникационных



технологий. По каждой теме практического/семинарского занятия обучающийся должен получить задания, соответствующее целям и задачам занятия, вопросы для обсуждения. Выполнение задания должно обеспечивать формирования части компетенции, предусмотренной РПД и целями занятия. Рекомендуется разрабатывать задания, по возможности, персонализировано для каждого обучающегося. Задание на практическое занятие должно быть соизмеримо с продолжительностью занятия по расписанию.

Лабораторное занятие, предусматривающее личное проведение обучающимися натуральных или имитационных экспериментов или исследований, овладения практическими навыками работы с лабораторным оборудованием, приборами, измерительной аппаратурой, вычислительной техникой, технологическими, аналитическими или иными экспериментальными методиками, выполняется при помощи доступных средств или имитационных тренажеров. На кафедре должны быть методически проработаны возможности проведения лабораторного занятия в дистанционной форме.

Самостоятельная работа с использованием дистанционных образовательных технологий может предусматривать: решение клинических задач, решение ситуационных задач, чтение электронного текста (учебника, первоисточника, учебного пособия, лекции, презентации и т.д.) просмотр видео-лекций, составление плана текста, графическое изображение структуры текста, конспектирование текста, выписки из текста, работа с электронными словарями, базами данных, глоссарием, wiki, справочниками; ознакомление с нормативными документами; учебно-исследовательскую работу, написание обзора статьи, эссе, разбор лабораторных или инструментальных методов диагностики.

Все виды занятий реализуются согласно утвержденного тематического плана. Материалы размещаются в ЭИОС института.

Учебный контент, размещаемый в ЭИОС по возможности необходимо снабдить комплексом пошаговых инструкций, позволяющих обучающемуся правильно выполнить методические требования.

Методические материалы должны быть адаптированы к осуществлению образовательного процесса с использованием электронного обучения и дистанционных образовательных технологий.

## **10.2. Контроль и порядок выполнения внеаудиторной самостоятельной работы обучающихся**

Контрольные мероприятия предусматривают текущий контроль по каждому занятию, промежуточную аттестацию в соответствии с рабочей программой дисциплины.

Обучающийся обязан выслать выполненное задание преподавателю начиная с дня проведения занятия и заканчивая окончанием следующего рабочего дня.

Преподаватель обязан довести оценку по выполненному занятию не позднее следующего рабочего дня после получения работы от обучающегося.

Контроль выполнения внеаудиторной самостоятельной работы осуществляется путем проверки реализуемых компетенций согласно настоящей программы и с учетом фондов оценочных средств для текущей аттестации при изучении данной дисциплины. Отображение хода образовательного процесса осуществляется в существующей форме – путем отражения учебной активности обучающихся в кафедральном журнале (на бумажном носителе).

### **10.3. Регламент организации и проведения промежуточной аттестации с применением ЭО и ДОТ**

При организации и проведении промежуточной аттестации с применением электронного обучения, дистанционных образовательных технологий кафедры:

- совместно с отделом информационных технологий создает условия для функционирования ЭИОС, обеспечивающей полноценное проведение промежуточной аттестации в полном объеме независимо от места нахождения обучающихся;

- обеспечивает идентификацию личности обучающегося и контроль соблюдения условий проведения экзаменационных и/или зачетных процедур, в рамках которых осуществляется оценка результатов обучения.

Экзаменационные и/или зачетные процедуры в синхронном режиме проводятся с учетом видео-фиксации идентификации личности; видео-фиксации устного ответа; в асинхронном режиме - с учетом аутентификации обучающегося через систему управления обучением (LMS).

Проведение промежуточной аттестации по дисциплине регламентируется п.6 рабочей программы дисциплины, включая формируемый фонд оценочных средств для проведения промежуточной аттестации. Порядок проведения промежуточной аттестации осуществляется в форме:

- Устного собеседования («опрос без подготовки»)
- Компьютерного тестирования
- Компьютерного тестирования и устного собеседования
- Выполнения письменной работы в системе LMS.